



**ისანი-სამგორის რაიონში, ვარკეთილის ხევში
არსებული წყალმომარაგების კვანძების და ქსელის
რეაბილიტაციის პროექტი**

თბილისი 2021

დოკუმენტი №	GWP-029243 IC21-0508276
სტადია	მუშა პროექტი (მპ)

ნ ა ხ ა ზ ე ბ ი ს რ ა მ ო ნ ა თ ვ ა ლ ი

№	ნახაზის დასახელება	ფურცელი №
ტ ე ქ ნ ო ლ ო გ ი უ რ ი ნ ა ნ ი ლ ი		
1.	საერთო ჩამონათვალი	ნ-1
2.	განმარტებითი გარეთი	ნ-2
3.	განმარტება №1-არსებული და საპროექტო ქსელების დატანით	ნ-3
4.	ვიწის თხრილის განივი კვეთი	ნ-4
5.	საპროექტო წყალსადენის კაპერა №1 და ჭები №2, №3	ნ-5
6.	რეზერვისუბრის სტანდარტული ჭა; მის რგოლებს შორის უიდეოპროექტული მასალის მოწყობის კვანძი	ნ-6
7.	ვიწის თხრილის და მის ქვაბულის განმარტების კვანძი	ნ-7

ს ა ა რ ტ ო მ ი თ ი თ ე ბ ე ბ ი

- სამშენობის დაწყებამდე დაზუსტებულ იქნას ტრასების გასწვრივ საინჟინერო კომუნიკაციების არსებობა.
- წინამდებარე პროექტი შესრულებულია გარე ფეხმომარაგება-კანალიზაციის ქსელის СНИП 2.04.02-84 და СНИП 2.04.03-85 მითითებების თანახმად.
- სამშენობის წარმოების ზედამხედველობა და მიღება-ჩაბარება განხორციელდეს СНИП 3.05.04-85 მიხედვით.
- ობიექტის საპროექტო ჩართვები არსებულ ქსელებთან დაზუსტებული და შეთანხმებული იქნას შ.პ.ს. "ჯორჯიან უოთერ ენდ ფაუნდრის" რაიონის ფეხმომარაგება-კანალიზაციის ქსელების სამსახურებთან.
- მიწის სამშენობის წარმოებისას აუცილებელია გეოლოგის ზედამხედველობა.
- სამონტაჟო სამშენობის წარმოება განხორციელდეს მიწის მოწყობის მიხედვით.
- სამშენობის დასრულების შემდეგ მიწსადენები გამოიცადოს და დაზუსტებული ნორმების თანახმად.

ნ ა ხ ა ზ ე ბ ი ს რ ა მ ო ნ ა თ ვ ა ლ ი I-I

№	ნახაზის დასახელება	ფურცელი №
ქ ო ნ ს ტ რ უ ქ ე ბ ი უ ლ ი ნ ა ნ ი ლ ი I		
1.	ნახაზის ჩამონათვალი	სკ-1
2.	მის ანაქრები რკინაბეტონის გადახურვის ფილა D=1000 მმ (საყალიბო ნახაზი)	სკ-2
3.	მის ანაქრები რკინაბეტონის გადახურვის ფილა D=1000 მმ (არქიტექტურა); სპეციფიკაცია	სკ-3
4.	მის ანაქრები რკინაბეტონის რგოლი D=1000 მმ H=900 მმ	სკ-4
5.	მის ანაქრები რკინაბეტონის ძირი D=1000 მმ	სკ-5
6.	მის ანაქრები რკინაბეტონის გადახურვის ფილა D=2000 მმ (საყალიბო ნახაზი)	სკ-6
7.	მის ანაქრები რკინაბეტონის გადახურვის ფილა D=2000 მმ (არქიტექტურა)	სკ-7
8.	მის ანაქრები რკინაბეტონის გადახურვის ფილა D=2000 მმ სპეციფიკაცია	სკ-8
9.	მის ანაქრები რკინაბეტონის რგოლი D=2000 მმ H=900 მმ	სკ-9
10.	მის ანაქრები რკინაბეტონის ძირი D=2000 მმ	სკ-10
11.	მის ანაქრები რკინაბეტონის ძირი D=2000 მმ; სპეციფიკაცია	სკ-11

ნ ა ხ ა ზ ე ბ ი ს რ ა მ ო ნ ა თ ვ ა ლ ი II-II

№	ნახაზის დასახელება	ფურცელი №
ქ ო ნ ს ტ რ უ ქ ე ბ ი უ ლ ი ნ ა ნ ი ლ ი II		
1.	ნახაზის ჩამონათვალი	სკ-1
2.	მოწოდებითი ჭა	სკ-2
3.	ქვაბულის გეგმა, ქვაბულის კვეთი I-I	სკ-3
4.	მოწოდებითი საპროექტის ფილა	სკ-4
5.	მოწოდებითი კედლები	სკ-5
6.	მის ანაქრები რკინაბეტონის ფილა (საყალიბო ნახაზი)	სკ-6
7.	ანაქრები რკინაბეტონის ფილა (ქვედა შრის არქიტექტურა)	სკ-7
8.	ანაქრები რკინაბეტონის ფილა (ზედა შრის არქიტექტურა)	სკ-8
9.	ანაქრები რკინაბეტონის ფილა	სკ-9

ფორმატი	სტადია	პარიანტი
A3	შ.პ.	1
პროექტი აღნიშნულია:		
შენიშვნები:		
<p>1. ნახაზების ჩამონათვალი და მოკლე განმარტებითი ბარათი იხილეთ ფურ. №1.</p> <p>2. შენობის დროს დაცული იქნას უსაფრთხოების წესები.</p> <p>3. სამუშაოების დაწყების წინ გამოიხატოს თქვენს არსებულ ყველა კომუნიკაციების წარმომადგენლები გადაკეთის ადგილების დასაზუსტებლად და შესთანხმებლად.</p> <p>4. არსებულ ქსელზე საპროექტო ქსელის მოწყობისას ობიექტის და მომდებარე შენობა ნაგებობების დეფორმაციისა და დაზიანების თავიდან აცილების მიზნით სამუშაოები წარმოებოს განსაკუთრებული სიფრთხილით.</p>		
დაკვეთი	ისანი-საგომრის გიგანს ცენტრი	
დაკვეთის	GWP-029243 IC21-0508276	
შენიშვნები	 <p>შ.პ.ს. "ჯორჯიან უოთერ ენდ ფაუნდრის" თბილისი, მედი (შპს) ჯუღელის ქუჩა №10 ბაქოური ქსელებისა და პროექტების დაარსებები-საპროექტო სამსახური</p>	
რეზ. ზომის უფროსი	თ. სალია	
პროექტის ხელმძღვანელი	ლ. ლოლუბერიძე	
შეასრულა	ლ. ლოლუბერიძე	
შეამოწმა	მ. მოღვაძე	
პროექტი	ისანი-საგომრის რაიონი, პარკითლის ხევი არსებული წყალმომარაგების კვანძის და ქსელის რეაბილიტაციის პროექტი	
თარიღი	მაისი 2021	
ნახაზი		
საერთო ჩამონათვალი		
მასშტაბი	ფურცელი №	ფურცლები
	ნ-1	7

მოკლე განმარტებითი ბარათი

შესავალი - ისანი-სამგორის რაინში, ვარკეთილის ხევში არსებული წყალმომარაგების კვანძების და ქსელის რეაბილიტაციის პროექტი დამუშავებულია შ.პ.ს "ჯორჯიან უოთერ ენდ ფაუერი"-ს ტექნიკური ექსპერტიზისა და პროექტირების დეპარტამენტის საპროექტო სამსახურის უფროსი სპეციალისტის ლევან ლოღობერიძის მიერ. პროექტი მომზადებულია ბიზნესცენტრის მიერ გაცემული ტექნიკური დავალების შესაბამისად (უფროსი ინჟინერი ლევან ქურდიანი) და ითვალისწინებს ვარკეთილის ხევში არსებული წყალსადენის კვანძების შეცვლას, საპროექტო ქსელის მოწყობას და არსებული განშტოებების შეცვლას და გადაერთებას საპროექტო მილზე აღნიშნული უბნის წყალსადენის ქსელის გასაუმჯობესებლად.

1. არსებული მდგომარეობა:

- ▶ არსებული ტრასა საპროექტო ქსელი მოსწყობია არასფალტირებულ მონაკვეთზე (საუბნო გზის და გზის ხრემიან მონაკვეთზე).
- ▶ არსებული ქსელის დეტალური ინფორმაცია არსებული გრუნტი არის IV კატეგორიის.

კვლევითი სამუშაოები - ისანი-სამგორის რაიონის ბიზნესცენტრის წარმომადგენელთან და ტოპო-გეოდეზიურ სამსახურთან ერთად მოხდა ადგილზე გასვლა საპროექტო ტრასის დათვალიერება ტექ. დავალების შესაბამისად და არსებული ქსელის ტრაექტორიების შესწავლა (რომელზეც იქნება დაერთებული საპროექტო ქსელი).

2. საპროექტო გადაწყვეტილებები:

- ▶ საპროექტო ქსელი - ქსელის მოწყობა ითვალისწინებს პოლიეთილენის მილების შემენას და მონტაჟს, გარეცხვითა და გამოცდით. ეწყობა PE100 SDR11 PN16 d=63 მმ სიგრძით 184 მ და PE100 SDR11 PN16 d=25 მმ სიგრძით 35 მ.

საპროექტო ქსელის საერთო სიგრძე შეადგენს 219 მეტრს.

- ▶ ტრანშეის მოწყობის სამუშაოები - საპროექტო ქსელის მოწყობა, შესაბამისი დიამეტრის და ჩაღრმავებების მიხედვით იხ. (გვ. წ-4).
- ▶ საპროექტო ინფრასტრუქტურული აქტივები - საპროექტო ქსელზე სულ უნდა მოეწყოს: 1 ცალი საპროექტო კამერა (4.0X3.0 H_{სრ.}-3.5 მ), 1 ცალი საპროექტო ჭა D=2000 მმ H_{სრ.}-3.3 მ (B22.5, M300) და D=1000 მმ H_{სრ.}-1.6 მ (B22.5, M300) წყალსადენის ჭები.
- ▶ საპროექტო ქსელის მოწყობა - საპროექტო ტრანშეაში მილი უნდა მოეწყოს ქვიშის ბალიშებს შორის (2-5 მმ ფრაქცია), მილის ქვეშ 15 სმ, მილს ზემოდან 30 სმ. შემდეგ თხრილის შევსება ხდება ქვიშა-ხრემოვანი საფარით (არ უნდა იქნას გამოყენებული 120 მმ-ზე ზევით ფრაქცია-15%). საპროექტო ტრანშეაში ფოლადის მილი ეწყობა 10 სმ სისქის ქვიშის ბალიშზე და შემდეგ თხრილის შევსება ხდება ქვიშა-ხრემოვანი საფარით.
- ▶ საპროექტო ტრანშეის კომპაქტირება - საპროექტო ტრანშეის კომპაქტირება უნდა მოხდეს მილის ზურგიდან 1,0 მ-ის ზემოთ (0,3 მ. ქვიშა + 0,7 მ ქვიშა-ხრემი) 10 ტ-იანი სატკეპნი დანადგარი: ქვიშის ფენისთვის მილს ქვემოთ 15 სმ, მილს ზემოთ 30 სმ (K=0.98-1.25); ქვიშა ხრემოვანი საფარისთვის (K=0.98-1.25) 30-30 სმ-იანი დაყოფით.

- ▶ საპროექტო წყალსადენის ქსელის რეცხვა-დეზინფექცია სავალდებულოა მოხდეს საპროექტო წყალსადენის ქსელის რეცხვა-დეზინფექციის ჩატარება გადაერთების სამუშაოებამდე, რაც უნდა მოხდეს სპეციალიზირებული ჯგუფის თანდასწრებით.

- ▶ საპროექტო ქსელის ჰიდროტესტირება - ჰიდროტესტირება უნდა მოხდეს ყველა დიამეტრის მაგისტრალურ ქსელზე.

საპროექტო ქსელის გადაერთებითი სამუშაოები - საპროექტო პოლიეთილენის მილის PE100 SDR11 PN16 d=63 მმ მილის დაერთება ხდება არსებულ d-600 მმ ფოლადის მილზე საპროექტო კამერის მოწყობით (საპ. კამერა №1).

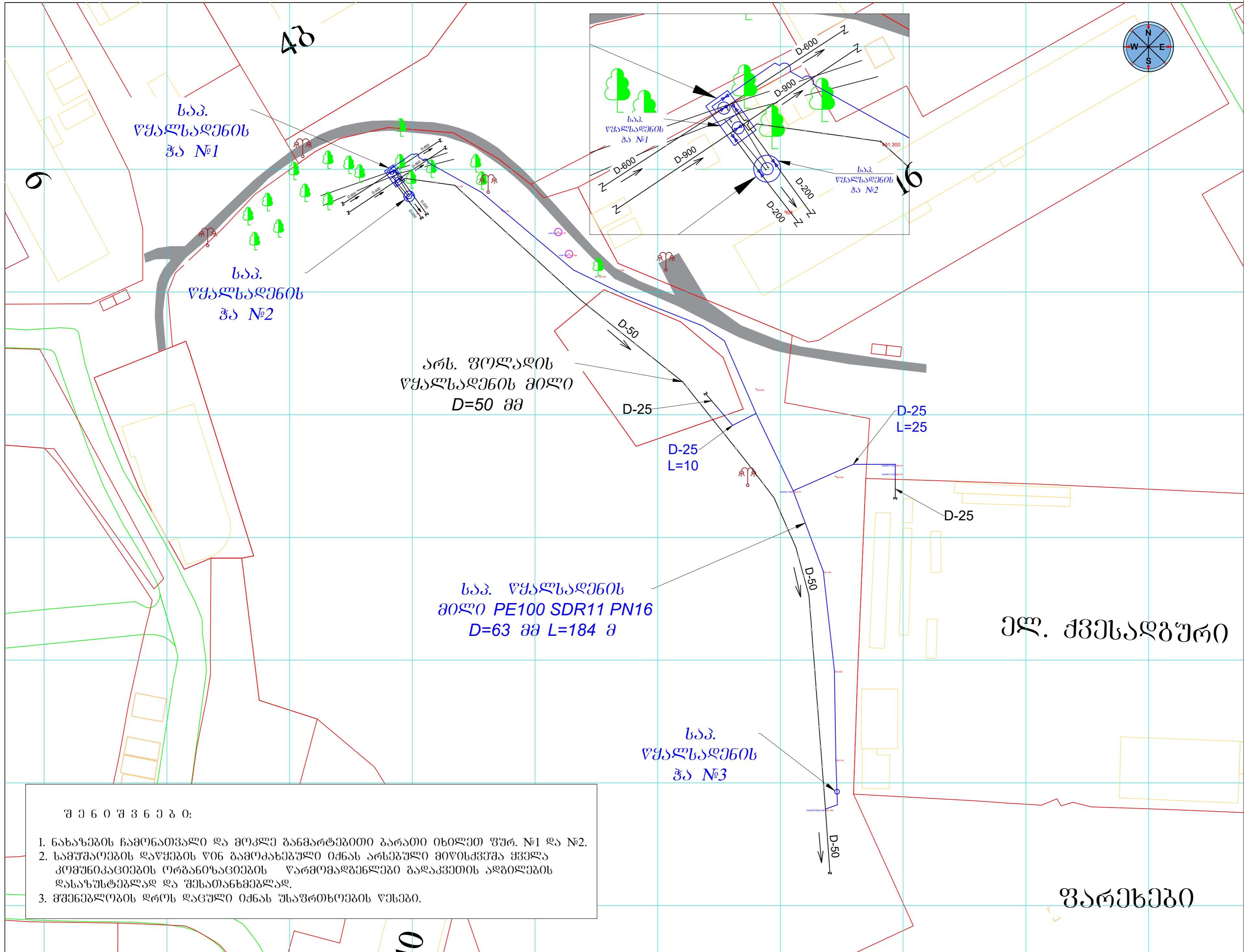
ასევე არსებულ d-900 მმ და d-600 მმ ფოლადის მილებზე დაერთებულია გადამღვრელი d-200 მმ-იანი მილები რომლებზეც მოხდება არსებული d-200 მმ-იანი ურდულების შეცვლა იგივე დიამეტრებით (4 ცალი), ხოლო არსებული d-25 მმ განშტოებების (2 ცალი) გადაერთების სამუშაოების შესასრულებლად, აუცილებელია რომ გადაერთების თითოეული წერტილი წინასწარ იყოს გამოჩენილი სრულყოფილად და ხილული იყოს წყალსადენის არსებული ყველა განშტოებები და მომზადდეს ინფრასტრუქტურა გადაერთებისთვის, ასევე განხორციელდეს მატერიალურ-ტექნიკური რესურსებისა და სამონტაჟო მასალების მობილიზება გადაერთების ადგილზე. განშტოებები უნდა იყოს წინასწარ გაზომილი და მომზადებული გადაერთებისათვის.

3. დამატებითი საკითხები:

- ▶ საპროექტო მაგისტრალზე მილის თავიდან 30 სმ სიმაღლეზე ეწყობა სასიგნალო ლენტი: PE100 SDR11 PN16 d=63 მმ სიგრძით 184 მ და PE100 SDR11 PN16 d=25 მმ სიგრძით 35 მ, საერთო სიგრძით: 219 მეტრი.

- ▶ მშენებლობის დროს ობიექტზე ადამიანის ჯანმრთელობისთვის საშიში სამშენებლო მასალების დემონტაჟის და ტრანსპორტირების დროს გათვალისწინებულ იქნას მუშა პერსონალის ჯანმრთელობის და შრომის უსაფრთხოების ნორმები (უტილიზაცია).

ფორმატი	სტაღია	პარიანტი
A3	შ.პ.	1
პროექტი № 16/07/2021		
შპს "ჯორჯიან უოთერ ენდ ფაუერი":		
<ol style="list-style-type: none"> 1. ნახაზების ჩამონათვალი და მოკლე განმარტებითი ბარათი იხილეთ ფურ. №1. 2. მშენებლობის დროს დაცული იქნას უსაფრთხოების წესები. 3. სამუშაოების დაწყების წინ გამოისახებულ იქნას არსებული ყველა კომუნიკაციების წარმომადგენლები გადაკვეთის ადგილებს დასაზუსტებლად და შესათანხმებლად. 4. არსებულ ქსელზე საპროექტო ქსელის მოწყობისას ობიექტის და მომდებარე უბნის ნაგებობების დეფორმაციისა და დაზიანების თავიდან აცილების მიზნით სამუშაოები წარმართოს განსაკუთრებული სიფრთხილი. 		
შპს "ჯორჯიან უოთერ ენდ ფაუერი":		
ისანი-სამგორის რაიონის სანაპირო		
დაკვეთის №	GWP-029243 IC21-0508276	
შემსრულებელი	 შ.პ.ს. "ჯორჯიან უოთერ ენდ ფაუერი" <small>თბილისი, მუდგა (შპს) ვულფის ქუჩა №10</small> ბაქო-სამგორის რაიონის სანაპირო	
რეზ. ზომის უწყობი	თ. საღია	
პროექტის ხელმძღვანელი	ლ. ლომიძე	
შეასრულა	ლ. ლომიძე	
შეამოწმა	მ. მღვინია	
პროექტი	ისანი-სამგორის რაიონი, პარკითლის ხეობის არსებული წყალმომარაგების კვანძის და ქსელის რეაბილიტაციის პროექტი	
თარიღი	მაისი 2021	
ნახაზი	განმარტებითი ბარათი	
მასშტაბი	ფურცელი №	ფურცლები
	6-2	7



შ ე ნ ი შ ვ ნ ე ბ ი:

- ნახაზების ჩამონათვალი და მოკლე განმარტებითი ბარათი იხილეთ ფურ. №1 და №2.
- სამუშაოების დაწყების წინ გამოცხადებული იქნას არსებული მიწისქვეშა ყველა კომუნიკაციების ორგანიზაციების წარმომადგენლები გალაკვეთის ადგილების დასაზუსტებლად და შესათანხმებლად.
- მშენებლობის დროს დაცული იქნას უსაფრთხოების წესები.

ფორმატი	სტადია	პარიანტი
A2	ა.პ.	1

პროექტი ანოტაციები:

- არს. წყალსადენი მილი
- არს. წყალსადენი ხა
- საპ. წყალსადენი ხა
- საპ. წყალსადენი ხა
- საპ. წყალსადენი ხა
- არს. სასაფრთხო სარკინო
- არს. სასაფრთხო მილი
- საპ.

შენიშვნები:

- ნახაზების ჩამონათვალი და მოკლე განმარტებითი ბარათი იხილეთ ფურ. №1.
- მშენებლობის დროს დაცული იქნას უსაფრთხოების წესები.
- სამუშაოების დაწყების წინ გამოცხადებული იქნას არსებული ყველა კომუნიკაციების წარმომადგენლები გალაკვეთის ადგილების დასაზუსტებლად და შესათანხმებლად.
- არსებულ ქუჩაზე საპროექტო ქსელის მიწისქვეშა ობიექტის და მიმდებარე შენობა ნაგებობების დეფორმაციის და დაზიანების თავიდან აცილების მიზნით სამუშაოები წარმოართოს განსაკუთრებული სიფრთხილი.

რაკვნი	ინანი-საფორის ბიზნეს სანტარი
რაკვნი	GWP-029243 IC21-0508276
ფურცელთა რაოდენობა	

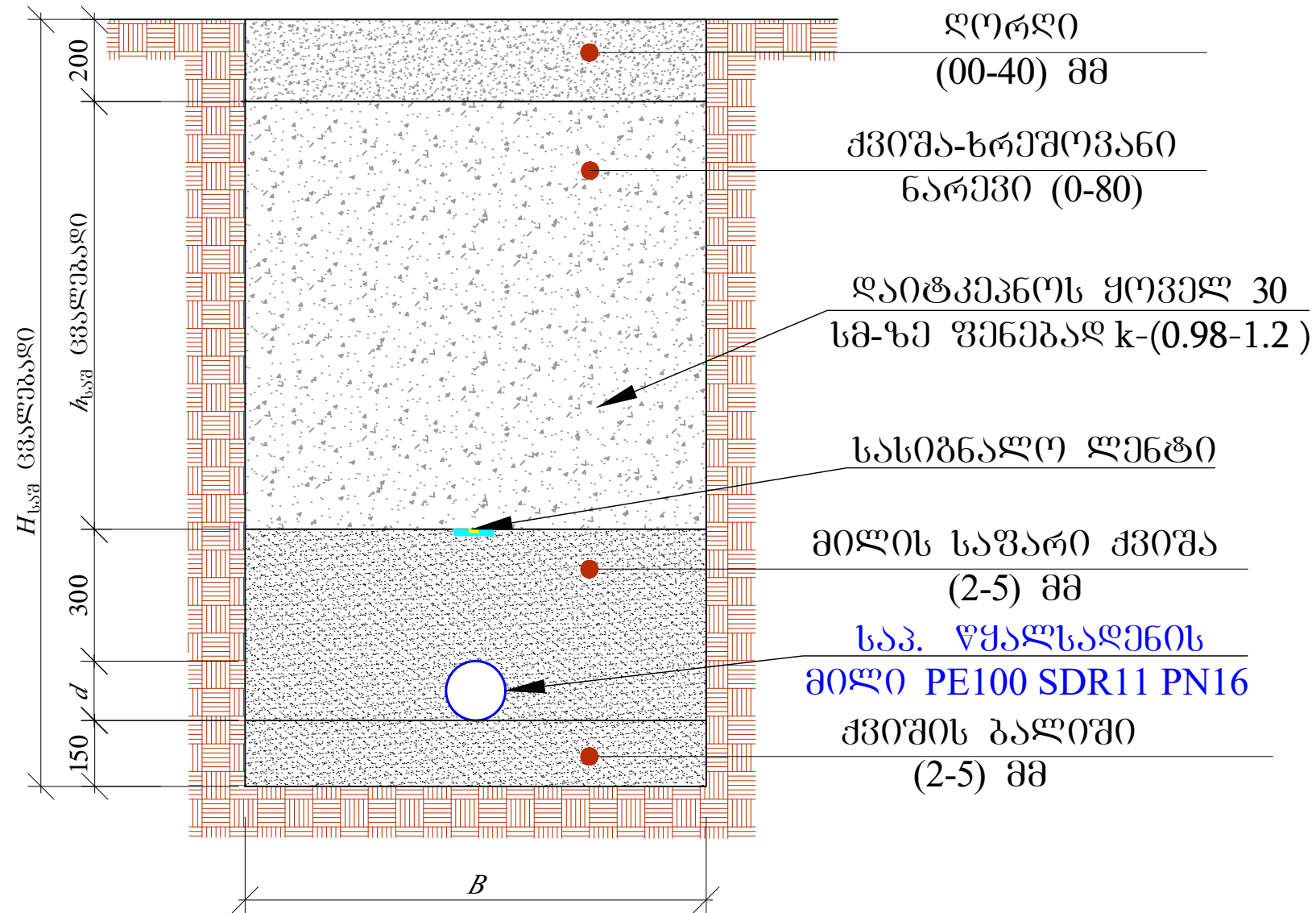
შ.პ.ს. "ჯორჯია უთიერ ენდ ჯაქარი"
 თბილისი, მეფის (ჩხიპ) აულის ქუჩა №10
 ბიზნესი კანონის და კომუნიკაციების რეგულირების სააგენტოსთან

რამა ჯორჯია	მ. სალუა
უფროსი პროექტი	ლ. ლომიანი
ხელმძღვანელი	ლ. ლომიანი
შეამუშავა	მ. შიშინაძე

ინანი-საფორის რაიონში, პარკითლის ხეში არსებული წყალმომარაგების კანონის და შესაბამისი რეგულირების არქივი

თარიღი	მისი
	2021
ნახაზი	
განმარტება №1-არსებული და საპროექტო ქსელის დაზიანება	
მასშტაბი	ფურცელი №
1:500	6-3
	7

მიწის თხრილის განივი კვეთი

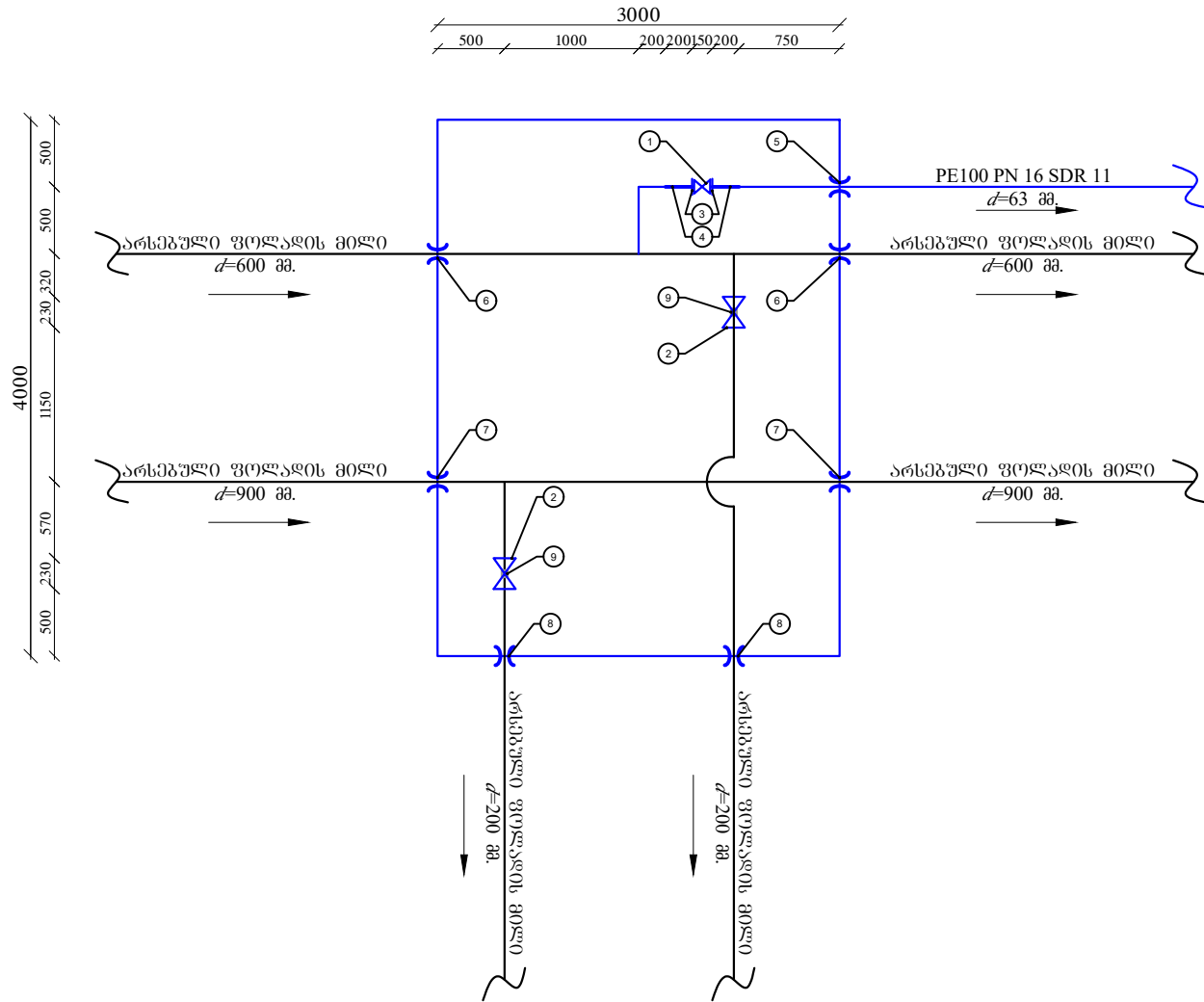


№	d	$H_{საშ}$	B	$h_{საშ}$	L (მ)
1	63	1200	700	487	184
2	25	900	700	225	35

ფორმატი	სტაფია	პარიანტი
A3	მ.პ.	1
პრობოტი აღწერები:		
შენიშვნები:		
<ol style="list-style-type: none"> ნახების ჩამონათვალი და მოკლე განმარტებითი ბარათი იხილეთ ფურ. №1. შენიშვნების დროს დაცული იქნას უსაფრთხოების წესები. სამუშაოების დაწყების წინ გამოიხატოს იქნას არსებული ყველა კომუნიკაციების წარმომადგენლები გადაკვეთის ადგილების დასაზუსტებლად და შესთანხმებლად. არსებულ ქუჩაზე საპროექტო ქსელის მოწყობისას თბილისის და მომდებარე მუნიციპალიტეტების დეფორმაციისა და დაზიანებების თავიდან აცილების მიზნით სამუშაოები წარმართოს განსაკუთრებული სიფრთხილით. 		
ლაგვერდი	ისანი-საგორის გიზნის მანქანი	
ლაგვერდი	GWP-029243 IC21-0508276	
შეხვედრის მასშტაბი		
შეხვედრის მასშტაბი	შ.პ.ს. "ჯორჯიან უოთერ ანდ შაუერი" თბილისი, მეფის (მზა) ვუელის ქუჩა №10 ბაქოში დასაბრუნების და პროექტირების დეპარტამენტი-საპროექტო სამსახური	
რეზ. ზომების უზრუნველყოფის სტრატეგია	თ. სალია	
შეხვედრის მასშტაბი	ლ. ლომიძე	
შეხვედრის მასშტაბი	ლ. ლომიძე	
შეხვედრის მასშტაბი	მ. მოღვაძე	
პროექტი	ისანი-საგორის რაიონი, პარკეთილის ხეივანი არსებული წყალმომარაგების კვანძის და ქსელის რეაბილიტაციის პროექტი	
თარიღი	მაისი 2021	
ნახაზი		
მიწის თხრილის განივი კვეთები		
მასშტაბი	ფურცელი №	ფურცლები
	6-4	7

საპროექტო კამერა №1

4000X3000 სმ. $H_{სტ.}=3.5$ მ
 $m=1:50$

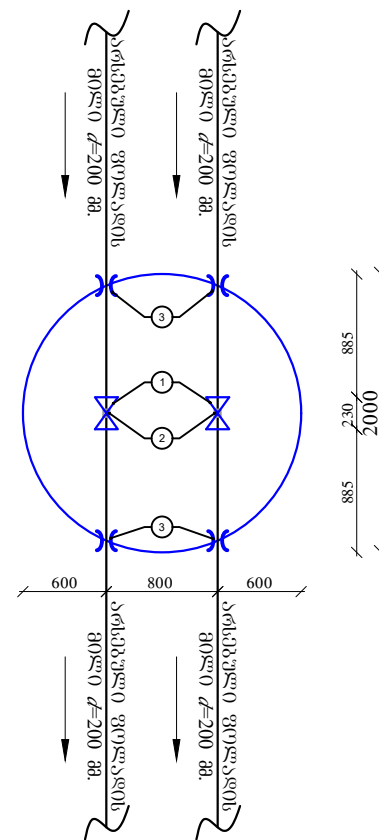


ექსპლიკაცია

1. ურღული $d=50$ მმ მილტუჩით PN16
2. ურღული $d=200$ მმ მილტუჩით PN16
3. ალაკტორი მილტუჩი $d=63$ მმ
4. ელ. ქურთი $d=63$ მმ PN16
5. ჩოგალი $d=140$ მმ
6. ჩოგალი $d=720$ მმ
7. ჩოგალი $d=1020$ მმ
8. ჩოგალი $d=273$ მმ
9. გეტონის საყრდენი 10X10X30 მმ

საპროექტო ჭა №2

$D=2.0$ მ. $H_{სტ.}=3.3$ მ.
 $m=1:50$

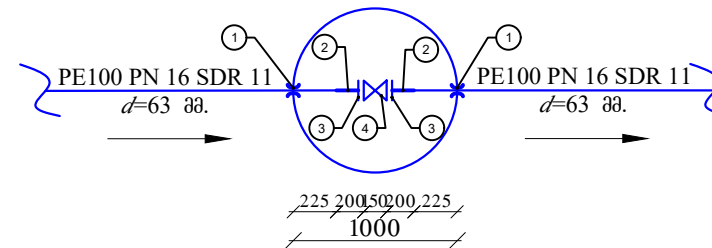


ექსპლიკაცია

1. ურღული $d=200$ მმ მილტუჩით PN16
2. გეტონის საყრდენი 10X10X30 მმ
3. ჩოგალი $d=140$ მმ

საპროექტო ჭა №3

$D=1.0$ მ. $H_{სტ.}=1.6$ მ.
 $m=1:50$

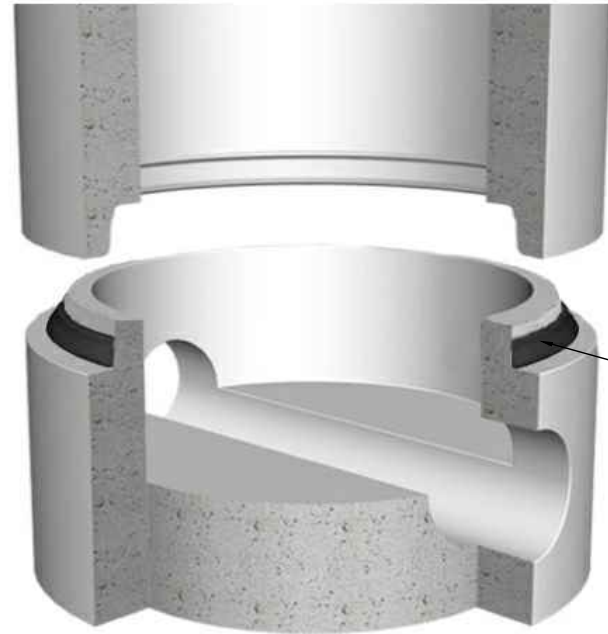


ექსპლიკაცია

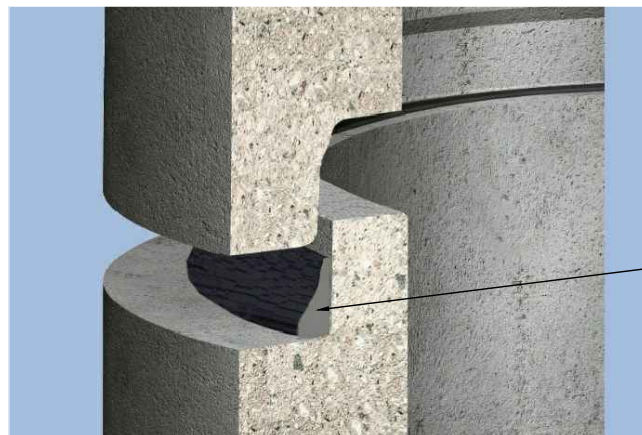
1. ჩოგალი $d=140$ მმ
2. ელ. ქურთი $d=63$ მმ PN16
3. ალაკტორი მილტუჩი $d=63$ მმ
4. ურღული $d=50$ მმ მილტუჩით PN16

ფორმატი	სტადია	პარიანტი
A3	მ.პ.	1
პროექტი აღნიშნულია:		
შენიშვნები:		
<ol style="list-style-type: none"> 1. ნახევრის ჩამონათვალი და მოკლე განმარტებითი ბარათი იხილეთ ფურ. №1. 2. შენებების დროს დაცული იქნას უსაფრთხოების წესები. 3. სამუშაოების დაწყების წინ გამოძახებულ იქნას არსებული ყველა კომუნიკაციების წარმომადგენლები გადაკვეთის ადგილების დასაზუსტებლად და შესათანხმებლად. 4. არსებულ ქუჩაზე საპროექტო ქსელის მოწყობისას ობიექტის და მომდებარე შენობა ნაგებობების დეფორმაციისა და დაზიანებების თავიდან აცილების მიზნით სამუშაოები წარმართოს განსაკუთრებული სიფრთხილით. 		
ლაგვითი	ისანი-საგომრის ბიზნეს ცენტრი	
ლაგვითი	GWP-029243 IC21-0508276	
შენიშვნები		
შ.პ.ს. "ჯორჯიან უოთერ ანდ შაუერი" თბილისი, მდ.გა (მზია) ჯუღელის ქუჩა №10 ბაქოშიური ქუჩისა და პარკშირის დეპარტამენტი-საპროექტო სამსახური		
რეზ. ჯგუფის უფროსი	თ. სალია	
პროექტის ხელმძღვანელი	ლ. ლოლუბერიძე	
შეასრულა	ლ. ლოლუბერიძე	
შეამოწმა	მ. მოღვაძე	
პროექტი	ისანი-საგომრის რაიონი, პარკშირის ხეივი არსებული წყალმომარაგების კვანძის და ქსელის რეაბილიტაციის პროექტი	
თარიღი	მაისი 2021	
ნახაზი		
საპროექტო წყალსადენის კამერა №1 და ჭაბი №2, №3		
მასშტაბი	ფურცელი №	ფურცლები
	6-5	7

ჭის რგოლებს შორის ჰიდროსაიზოლაციო მასალის მოწყობის კვანძი

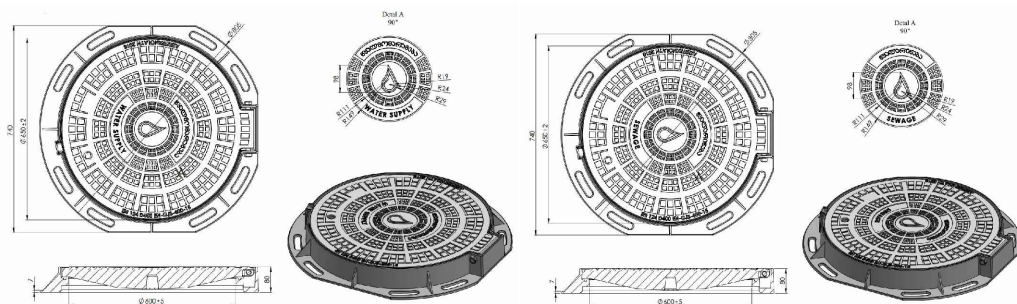


ჭის ბაღაბმის ალბილას კენებარის მოწყობა

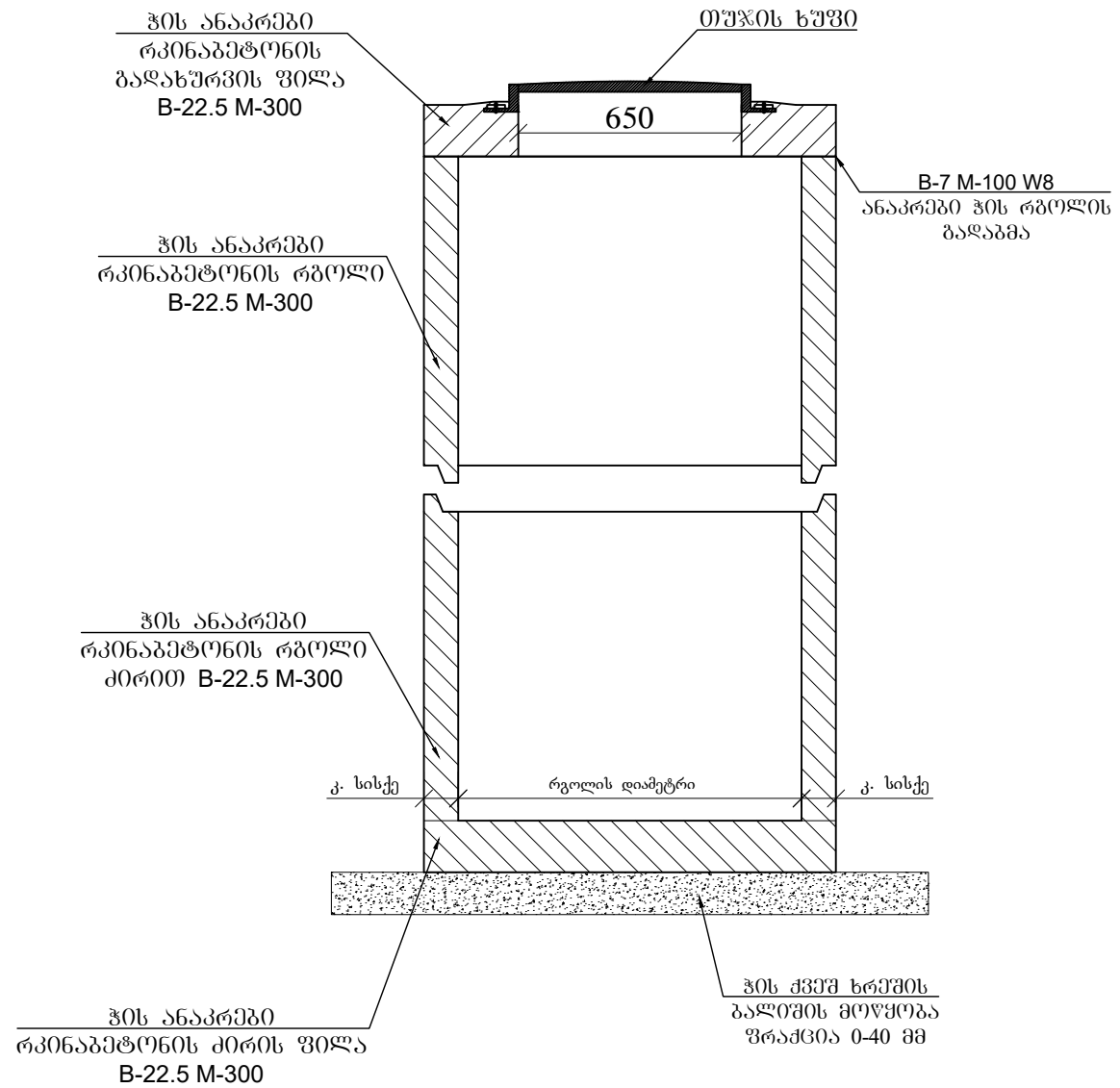


ჭის ბაღაბმის ალბილას კენებარის მოწყობა

თუჯის ხუჭი



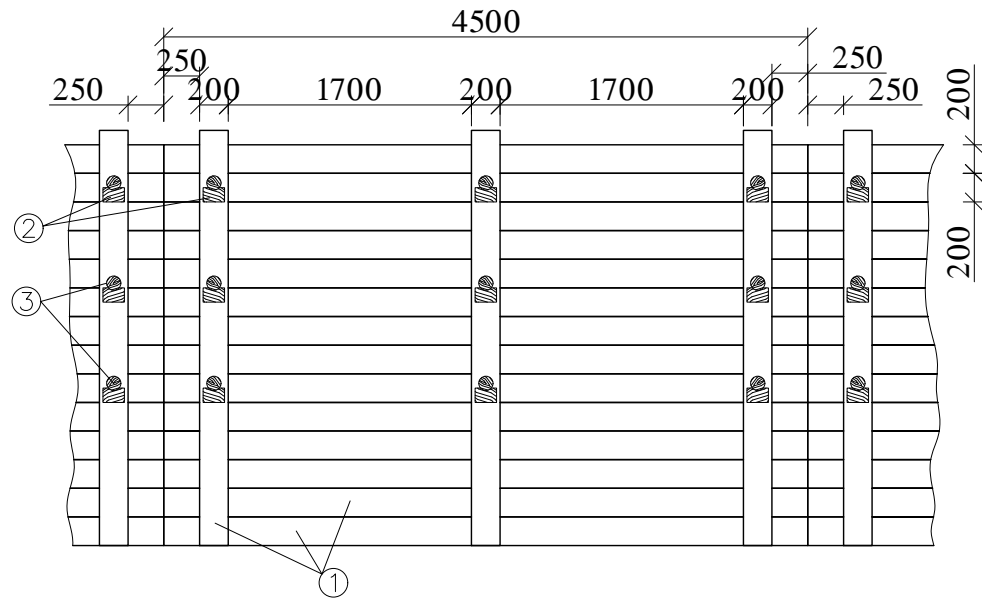
რკინაბეტონის სტანდარტული ჭა



ფორმატი	სტალია	პარიანტი
A3	მ.პ.	1
პრობოტი აღწერა:		
შენიშვნები:		
<ol style="list-style-type: none"> ნახების ჩამონათვალი და მოკლე განმარტებით ბარათი იხილეთ ფურ. №1. შენიშვნების დროს დაცული იქნას უსაფრთხოების წესები. სამუშაოების დაწყების წინ გამოხატული იქნას არსებული ყველა კომუნიკაციების წარმომადგენლები გადაკვეთის ადგილების დასაზუსტებლად და შესათანხმებლად. არსებულ ქუჩაზე საპროექტო ქსელის მოწყობისას თბექტის და მიმდებარე შენობა ნაგებობების დეფორმაციისა და დაზიანებების თავიდან აცილების მიზნით სამუშაოები წარმართოს განსაკუთრებული სიფრთხილით. 		
ლაკვიტი	ისანი-საგორის ბიზნეს ცენტრი	
ლაკვიტია	GWP-029243 IC21-0508276	
შემსრულებელი	 <p>შ.პ.ს. "ჯორჯიან უოთერ ანდ შაუერი" თბილისი, მდგა (შპს) ჯუღელის ქუჩა №10 ბაქოური მსახურებისა და პროექტირების დაარსებები-საპროექტო სამსახური</p>	
რეზ. ჯგუფის უფროსი	თ. სალია	
პროექტის ხელმძღვანელი	ლ. ლოლუბერიძე	
შეასრულა	ლ. ლოლუბერიძე	
შეამოწმა	მ. მოღვაძე	
პროექტი	<p>ისანი-საგორის რაიონი, პარკეთილის ხეში არსებული წყალმომარაგების კვანძის და ქსელის რეაბილიტაციის პროექტი</p>	
თარიღი	მაისი	2021
ნახაზი		
<p>რ/გემონის სტანდარტული ჭა: ჭის რგოლებს შორის ჰიდროსაიზოლაციო მასალის მოწყობის კვანძი</p>		
მასშტაბი	ფურცელი №	ფურცლები
	6-6	7

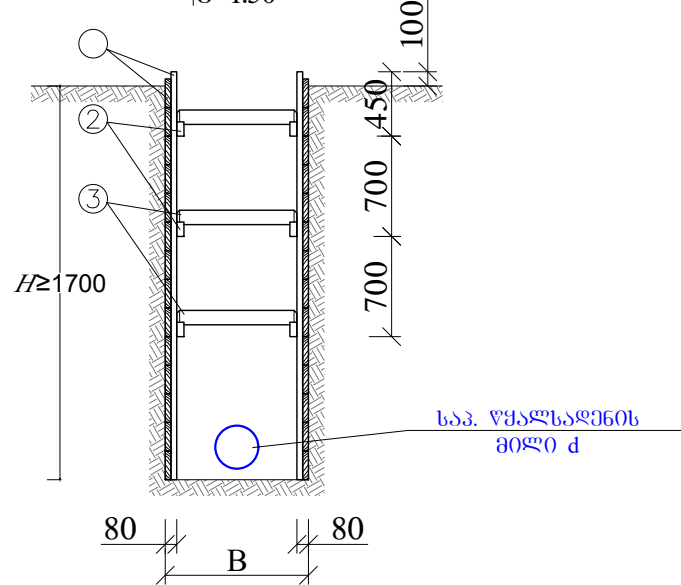
ბამბრების ბრძოვი კვითი

მ 1:50



ბამბრების ბანოვი კვითი

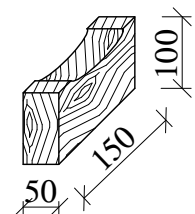
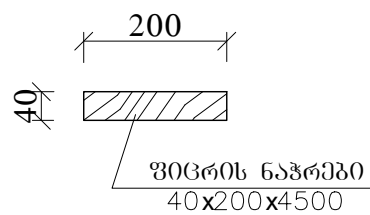
მ 1:50



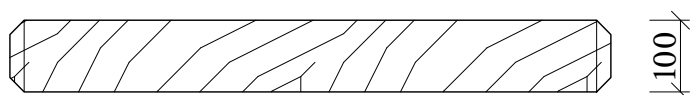
ღ ე ტ ა ლ ე ბ ი

მ 1:10

- ① - შივრის ნაჭერი
- ② - ბამბრების საყრდენი



- ③ - ბამბრები



ბამბრების კვანძი ინვენტარული ფართი



შენიშვნა: ქსელის ჩაღრმავება $h \geq 1.7$ მ-ს შემთხვევაში საჭიროა მიწის თხრილის და ჰის ქვაბულის კედლების ბამბრება.

ფორმატი	სტალია	პარიანტი
A3	მ.პ.	1
პროექტი აღნიშვნა:		
შენიშვნა:		
<ol style="list-style-type: none"> ნახების ჩამონათვალი და მოკლე განმარტებით ბარათი იხილეთ ფურ. №1. შენიშვნების დროს დაცული იქნას უსაფრთხოების წესები. სამუშაოების დაწყების წინ გამოიხატოს იქნას არსებული ყველა კომუნიკაციების წარმომადგენლები გადაკვეთის ადგილების დასაზუსტებლად და შესათანხმებლად. არსებულ ქუჩაზე საბრუნო ქსელის მოწყობისას ობიექტის და მიმდებარე შენობა ნაგებობების დეფორმაციისა და დაზიანებების თავიდან აცილების მიზნით სამუშაოები წარმართოს განსაკუთრებული სიფრთხილით. 		
ლაგვითი	ისანი-საგორის გიუნს ცენტრი	
ლაგვითი	GWP-029243 IC21-0508276	
შეხვედრის		
შ.პ.ს. "ჯორჯინი უოთერ ანდ შაუერი" თბილისი, მუდგა (შპს) ჯუღელის ქუჩა №10 ბაქოური ენსაბრისონი და პროექტირების დაარსებები-საპროექტო სამსახური		
რამდ. შივრის უფროსი	მ. სალია	
პროექტის ხელმძღვანელი	ლ. ლოლოპერიძე	
შეასრულა	ლ. ლოლოპერიძე	
შეამოწმა	მ. მოღვაძე	
პროექტი	ისანი-საგორის რაიონი, პარკითილის ხეში არსებული წყალმომარაგების კვანძის და ქსელის რეაბილიტაციის პროექტი	
თარიღი	მაისი	
	2021	
ნახაზი		
ვიწის თხრილის და მის ქვაბულის ბამბრების კვანძი		
მასშტაბი	ფურცელი №	ფურცლები
	6-7	7



**ისანი-სამგორის რაიონში, ვარკეთილის ხევში არსებული
წყალმომარაგების კვანძების და ქსელის რეაბილიტაციის პროექტი**

კონსტრუქციული ნაწილი


თბილისი 2021

დაკვეთა №	GWP-029243 IC21-0508276
სტადია	მუშა პროექტი (მპ)

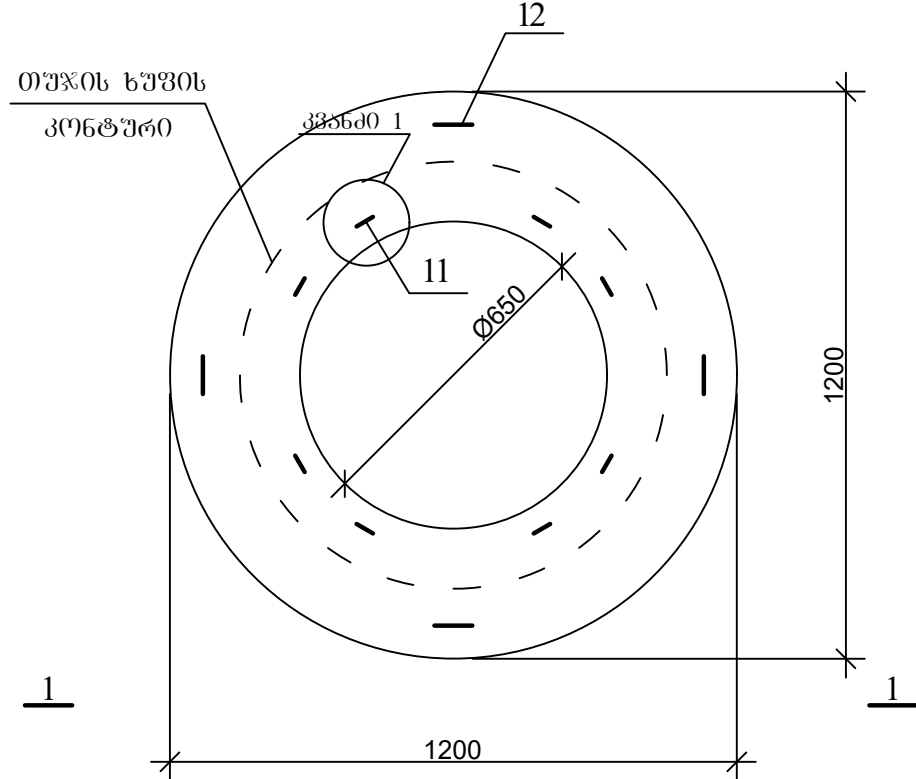
**ანაკრები რკინაბეტონის ჭა D=1000 მმ და
D=2000 მმ ჭაბი**

ნ ა ხ ა ზ ე ბ ი ს რ ა ე მ ნ ა თ ვ ა ლ ი I-I

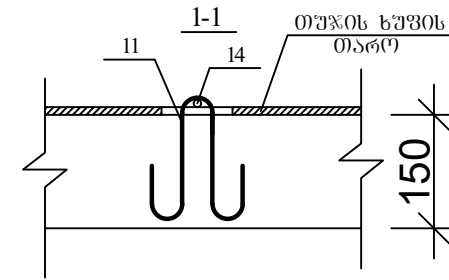
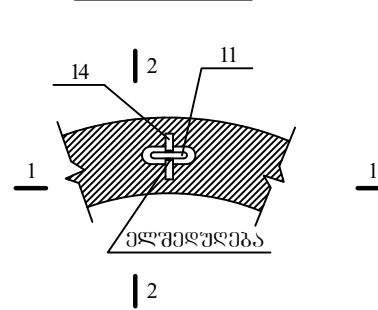
№	ნახაზის დასახელება	ფურცელი №
ქ მ ნ ს ტ რ უ ქ ს ი უ ლ ი ნ ა ნ ი ლ ი I		
1.	ნახაზების ჩამონათვალი	სკ-1
2.	შის ანაქრები რკინაგებობის გაღახურვის ფილა D=1000 მმ (საყალიბე ნახაზი)	სკ-2
3.	შის ანაქრები რკინაგებობის გაღახურვის ფილა D=1000 მმ (არმირება); სპეციფიკაცია	სკ-3
4.	შის ანაქრები რკინაგებობის რგოლი D=1000 მმ H=900 მმ	სკ-4
5.	შის ანაქრები რკინაგებობის ძირი D=1000 მმ	სკ-5
6.	შის ანაქრები რკინაგებობის გაღახურვის ფილა D=2000 მმ (საყალიბე ნახაზი)	სკ-6
7.	შის ანაქრები რკინაგებობის გაღახურვის ფილა D=2000 მმ (არმირება)	სკ-7
8.	შის ანაქრები რკინაგებობის გაღახურვის ფილა D=2000 მმ სპეციფიკაცია	სკ-8
9.	შის ანაქრები რკინაგებობის რგოლი D=2000 მმ H=900 მმ	სკ-9
10.	შის ანაქრები რკინაგებობის ძირი D=2000 მმ	სკ-10
11.	შის ანაქრები რკინაგებობის ძირი D=2000 მმ; სპეციფიკაცია	სკ-11

ფორმატი	სტაფია	ვარიანტი
A3	მ.ვ.	1
პროექტი აღნიშნული:		
შენიშვნები:		
ლაგვითი	ისანი-საგორის გიგანტური	
ლაგვითა	GWP-029243 IC21-0508276	
შეხვედრის		
<p>შ.პ.ს. "ჯორჯიან უოთერ ენდ ფაუერ" თბილისი, შედეა (შხია) ფულის ქუჩა №10 გეოგრაფიული მდებარეობის და პროექტის დაარსებულ-საპროექტო სამსახური</p>		
რეაბ. უზრუნველყოფის	თ. სტაფია	
პროექტის ხელმძღვანელი	ლ. ლომიძე	
შეხვედრა	ბ. გელაშვილი	
შეამოწმა		
პროექტი	<p>ისანი-საგორის რაიონი, ვარკეთილის ხეობის არსებული წყალმომარაგების ქსელის და ქსელის რეაბილიტაციის პროექტი</p>	
თარიღი	მაისი 2021	
ნახაზი		
ნახაზების უწყისი		
მასშტაბი	ფურცელი №	ფურცლები
-	სკ-1	11

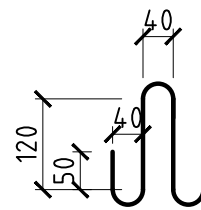
ჭის ანაკრები რკინაბეტონის გალანურვის ფილა
(საყალიბე ნახაზი)



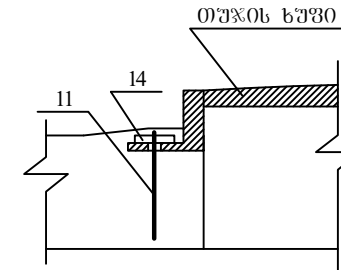
კვანძი 1



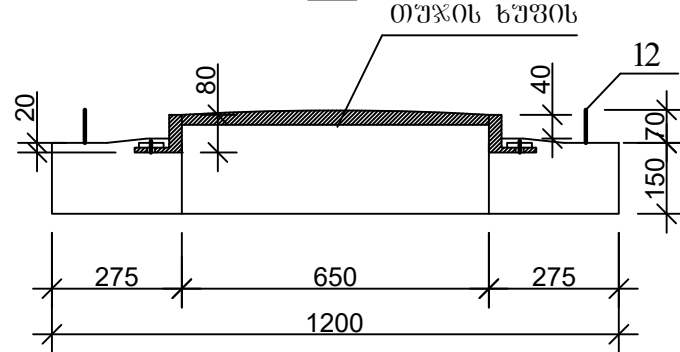
პრ.11



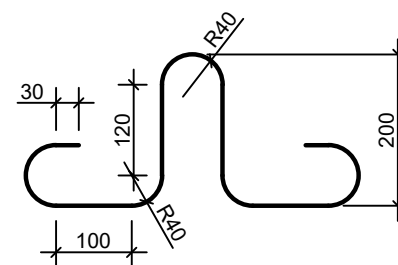
2-2




1-1

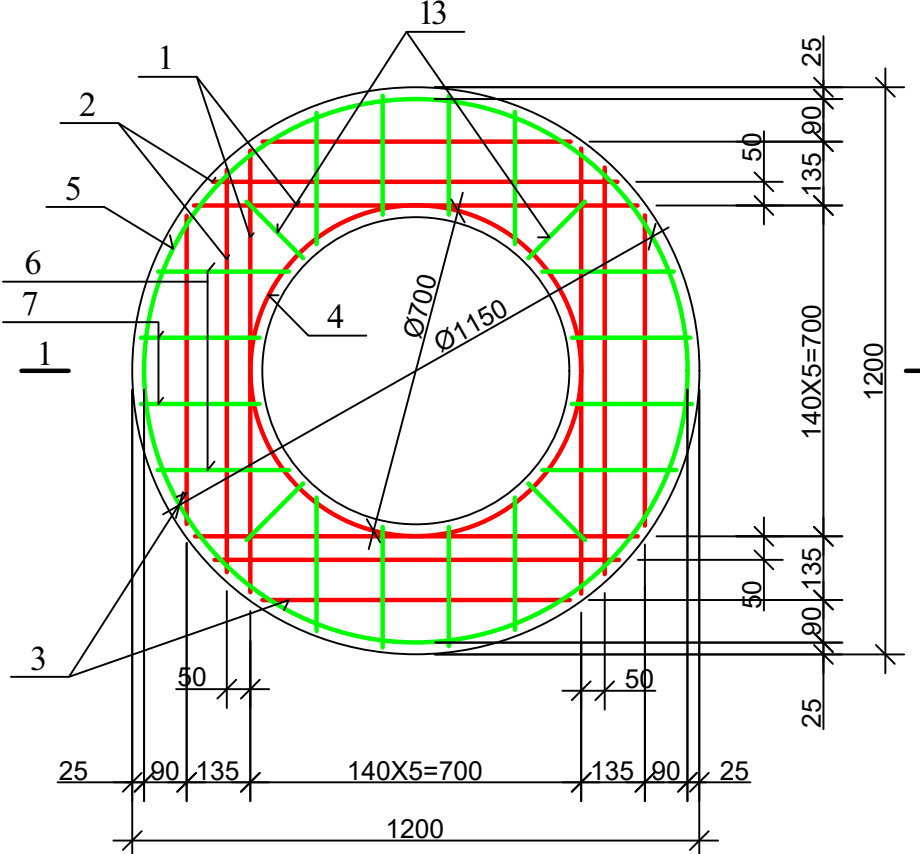


პრ.12

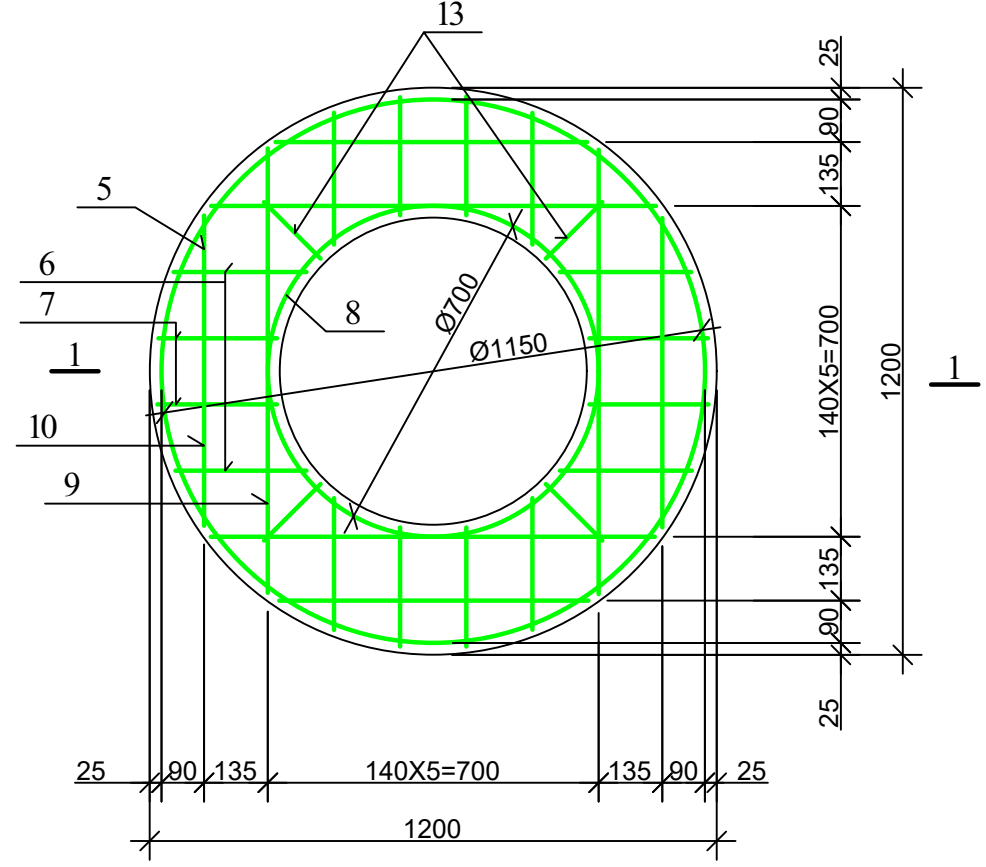


ფორმატი	სტაფია	ვარიანტი
A3	მ.ვ.	1
პროექტი ალმონტის:		
შენიშვნები:		
ლაგვითი	ისანი-საგორის გიგანტური	
ლაგვითი	GWP-029243 IC21-0508276	
შენიშვნები	 <p>შ.პ.ს. "ჯორჯიან უოთერ ენდ ჯუაერი" თბილისი, შედეა (შხია) ფულის ქუჩა №10 განყოფილება: მსხვილი ინჟინერინგის და პროექტირების დაარსებები-სარეგისტრაციო სამსახური</p>	
რეაბ. ჯგუფის უფროსი	თ. ხალია	
პროექტის ხელმძღვანელი	ლ. ლომიძე	
შეამუშავა	ბ. გელაშვილი	
შეამოწმა		
პროექტი	<p>ისანი-საგორის რაიონი, ვარკეთილის ხეობის არსებული წყალმომარაგების ქსელის და ქსელის რეაბილიტაციის პროექტი</p>	
თარიღი	მაისი 2021	
ნახაზი		
<p>ჭის ანაკრები რკინაბეტონის გალანურვის ფილა D=1000 მმ (საყალიბე ნახაზი)</p>		
მასშტაბი	ფურცელი №	ფურცლები
-	სკ-2	11

ჭის ანაკრები რკინაბეტონის გადახურვის ფილა (ქვედა შრის არმირება)



ჭის ანაკრები რკინაბეტონის გადახურვის ფილა (ზედა შრის არმირება)

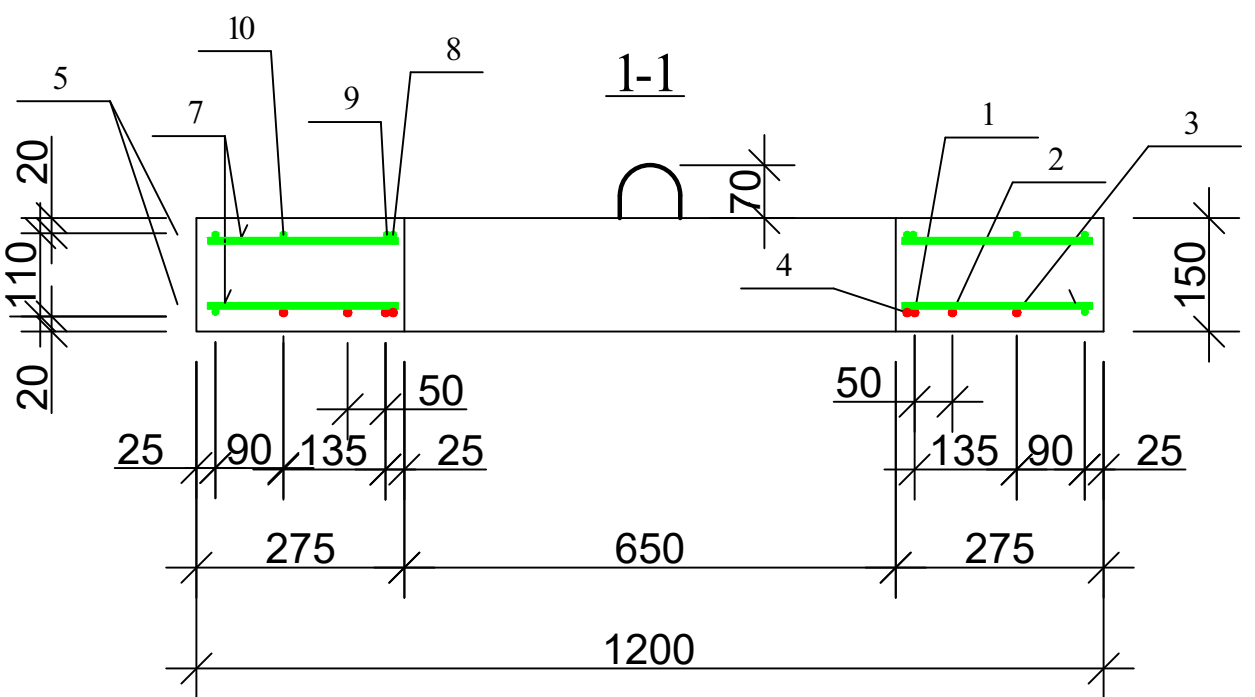


დეტალების უწყისი

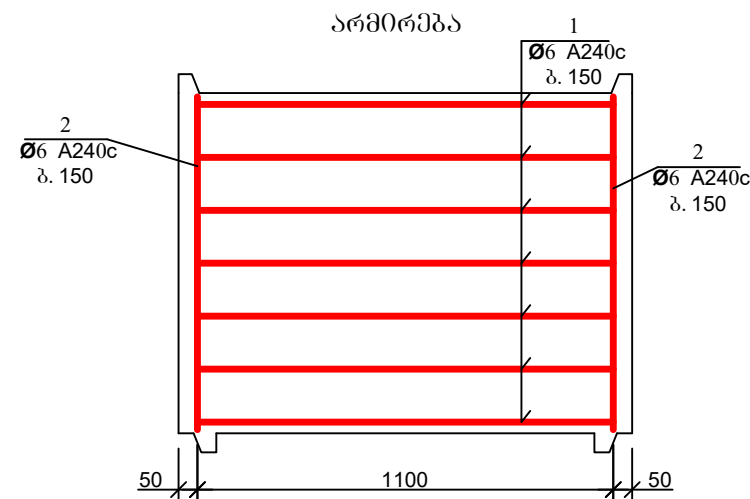
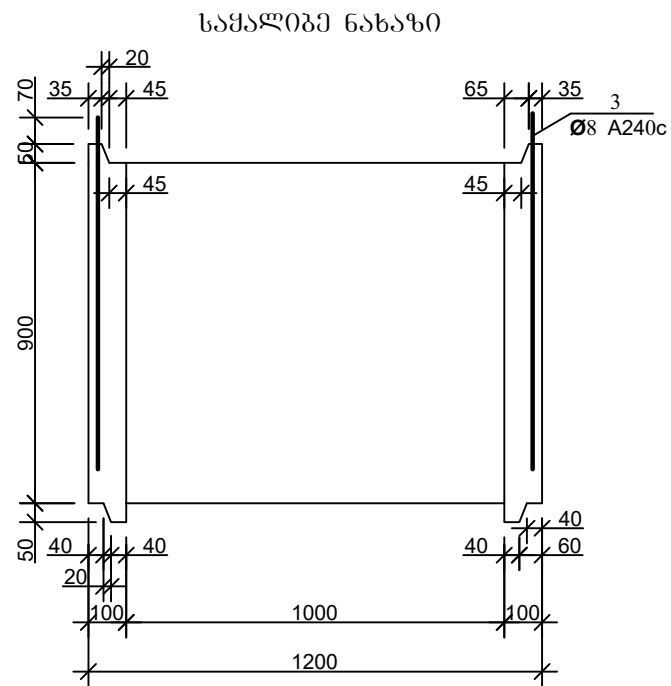
პოზ.	შენიშვნა
4	
5	
8	
9	

ჭის ანაკრები რკინაბეტონის გადახურვის ფილის სპეციფიკაცია

პოზ.	აღნიშვნა	დასახელება	რაოდ.	მასა ერთ. კვ.	შენიშვნა
<u>დეტალები</u>					
1		Φ 10 A500c L=940	4	0.58	2.33კვ
2		L=860	4	0.53	2.13კვ
3		L=650	4	0.40	1.60კვ
4*		L=2300	1	1.43	1.43კვ
14		L=100	8	0.06	0.5კვ
5*		Φ 8 A240c L=3710	2	1.48	2.97კვ
6		L=280	16	0.11	1.79კვ
7		L=250	16	0.10	1.60კვ
8*		L=2300	1	0.92	0.92კვ
9*		L=1170	4	0.47	1.87კვ
10		L=650	4	0.26	1.04კვ
11*		L=600	8	0.24	1.92კვ
12*		L=1005	4	0.4	1.60კვ
13		L=170	8	0.07	0.56კვ
<u>მასალები</u>					
		ბეტონი კლასი B22.5			0.12 მ ³

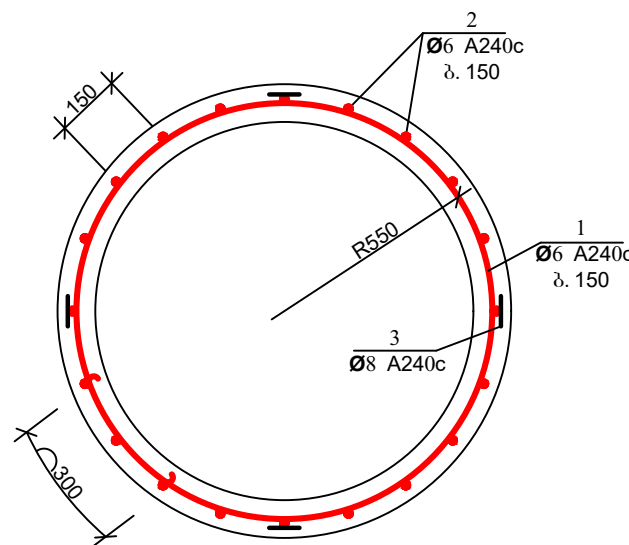
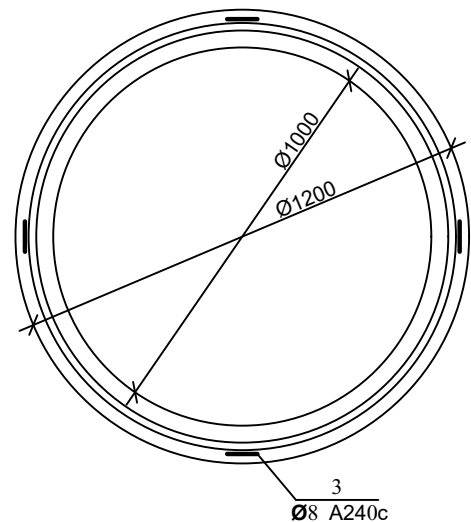


ფორმატი	სტაფია	ვარიანტი
A3	შ.პ.	1
პროექტი აღნიშვნა:		
შენიშვნა:		
ლაგვითი	ისანი-საგომრის გიგანტური	
ლაგვითი	GWP-029243 IC21-0508276	
შენიშვნა	<p>შ.პ.ს. "ჯორჯიან უოთერ ენდ ჯუაერი" თბილისი, შედეა (შხია) ფულის ქუჩა №10 გენერალური მენეჯერი და პრეზიდენტი დავით ბერიძე-სარგაძე</p>	
რეაგ. უწყისი	თ. სტაფია	
პროექტი	ლ. ლომიძე	
შენიშვნა	ბ. გელაშვილი	
პროექტი		
ისანი-საგომრის რაიონი, ვარკეთილის ხეობის არსებული წყალმომარაგების ქსელის და ქსელის რეაბილიტაციის პროექტი		
თარიღი	მაისი 2021	
ნახაზი		
ჭის ანაკრები რკინაბეტონის გადახურვის ფილა D=1000 მმ (არმირება); სპეციფიკაცია		
მასშტაბი	ფურცელი №	ფურცლები
-	სკ-3	11

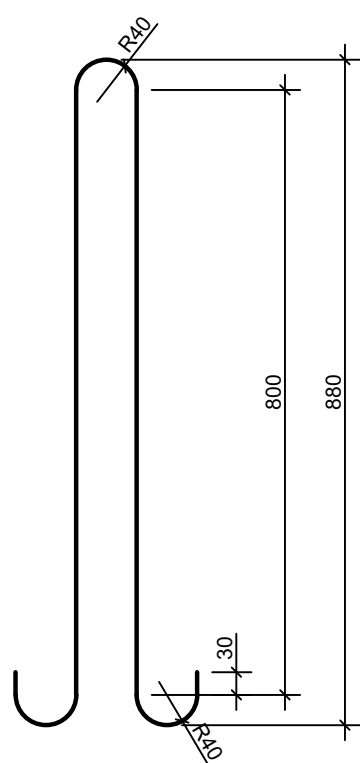


დეტალების უწყისი

პოზ.	მ ს კ ი ზ ი
1	



პოზ. 3



ჭის ანაკრები რკინაბეტონის რბოლის სპეციფიკაცია

პოზ.	ა ღ ნ ი შ ვ ნ ა	ღ ა ს ა ხ ე ლ ე ბ ა	რაოდ.	მასა ერთ. კვ	შენიშვნა
		<u>დეტალები</u>			
1*		φ 6 A240c L=3920	7	0.87	6.09 კგ
2*		L=870	23	0.19	4.44 კგ
3*		φ 8 A240c L=1980	4	0.79	3.17 კგ
		<u>მასალები</u>			
		ბეტონი კლასით B22.5			0.33 მ ³

ფორმატი	სტაფია	პარიანტი
A3	მ.პ.	1

პირობითი აღნიშვნები:

შენიშვნები:

ლაგვეთი
ისანი-საგორის გიზნესუნებრი
 ლაგვეთა **GWP-029243**
IC21-0508276

შ.პ.ს. "ჯორჯიან ურთიერ ენდ ფაუარი"
 თბილისი, მეფეთა (მზია) ჯუღელის ქუჩა №10
 ტექნიკური შესაბამისობის და პროექტირების
 ლაგვეთუნებრი-საგორეთა სასახური

რმაზ. ჯგუფის უწყისი	თ. სტაფია
პროექტის ხელმძღვანელი	ლ. ლოლობერიძე
შეასრულა	ბ. გელაშვილი
შეამოწმა	

პროექტი

ისანი-საგორის რაიონში, პარკეთილის ხევი არსებული წყალმომარაგების კვანძის და ქსელის რეაბილიტაციის პროექტი

თარიღი **მაისი 2021**

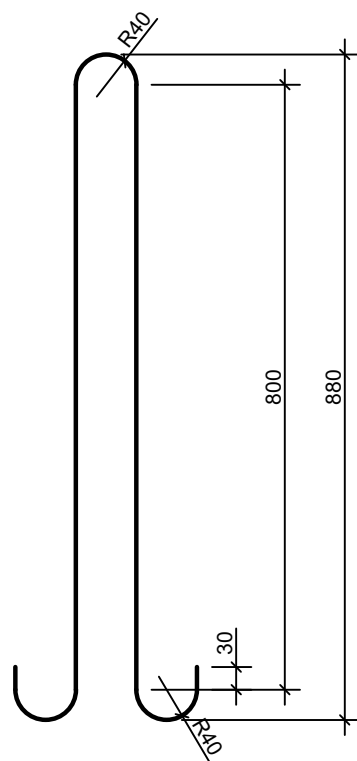
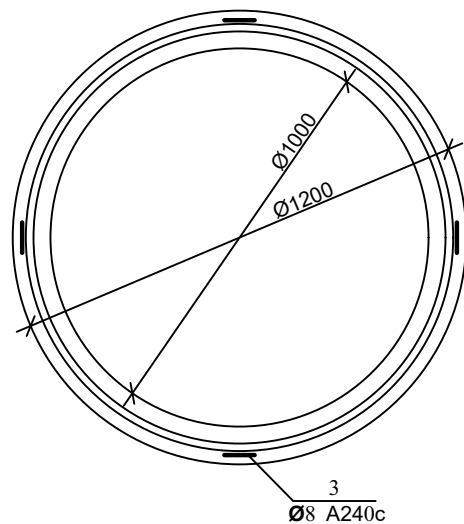
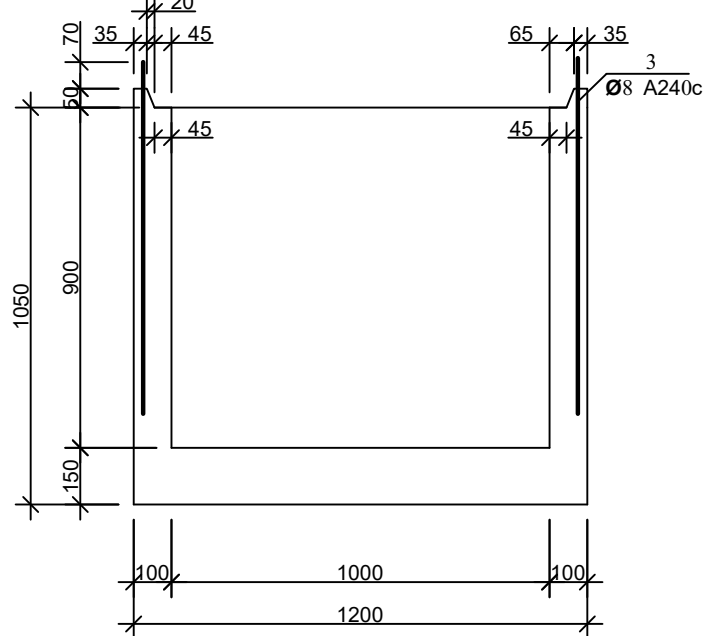
ნახაზი

ჭის ანაკრები რკინაბეტონის რბოლი D=1000 მმ H=900 მმ

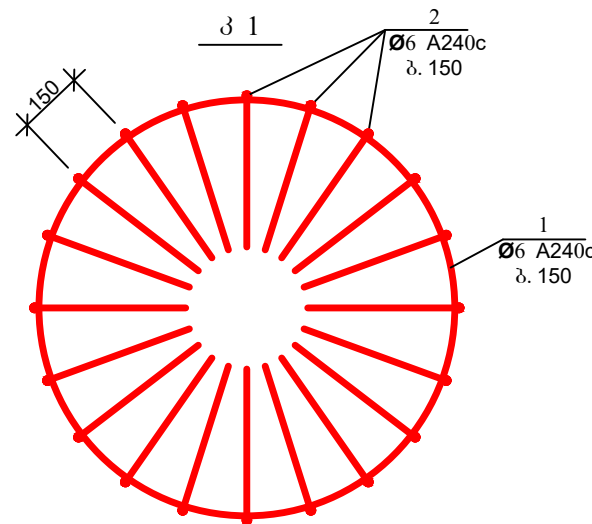
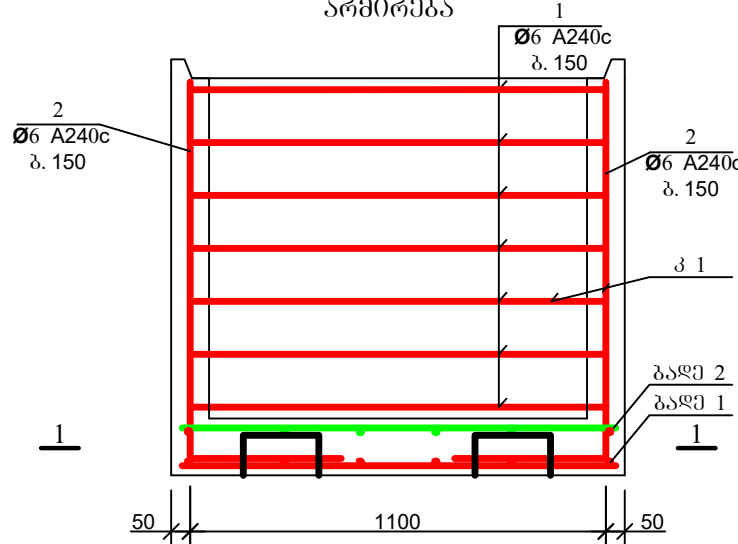
მასშტაბი	ფურცელი №	ფურცლები
-	სკ-4	11

ჭის ანაკრები რკინაბეტონის რბოლი ძირით

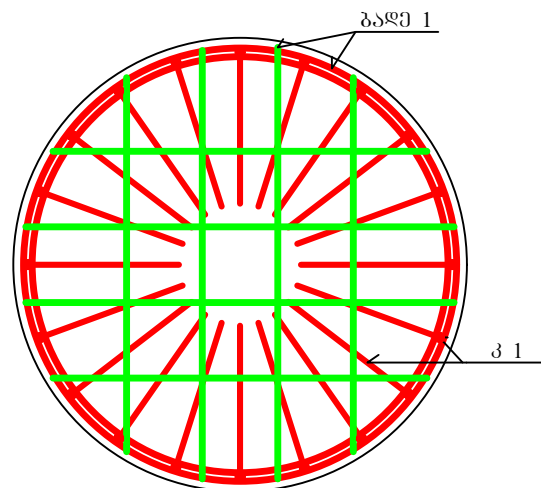
D=1000 (საყვალბე ნახაზი)



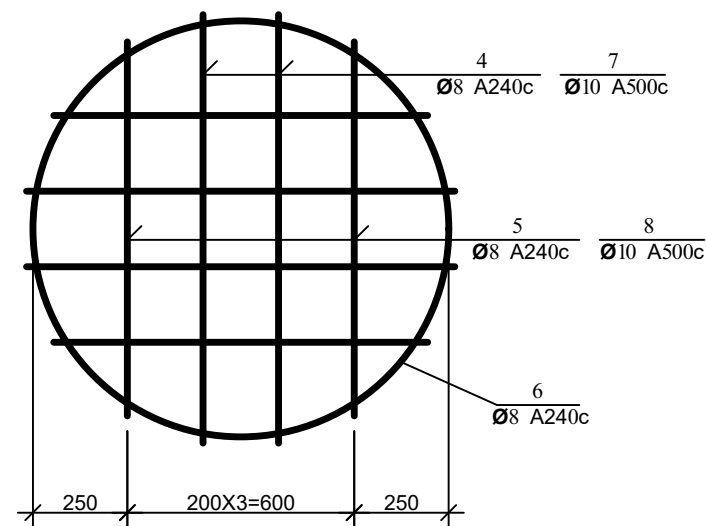
არმირება



1-1



ბაღე 1; ბაღე 2



დეტალების უწყისი

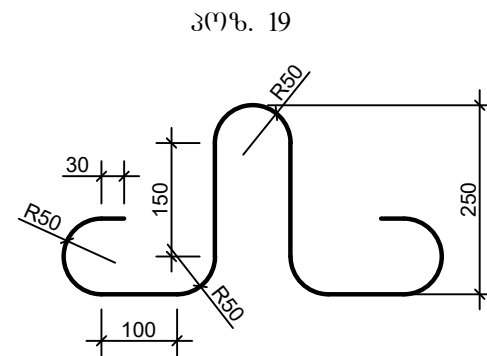
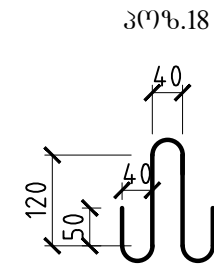
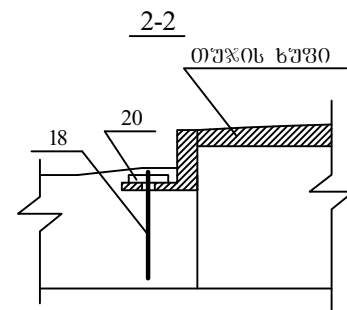
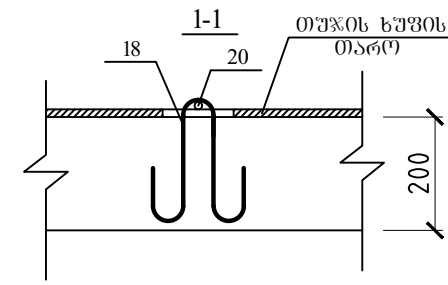
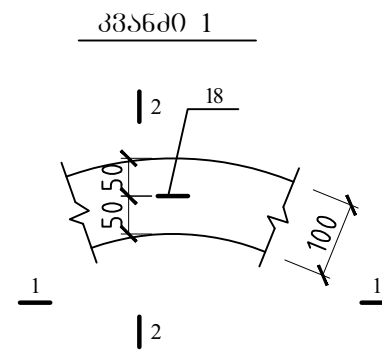
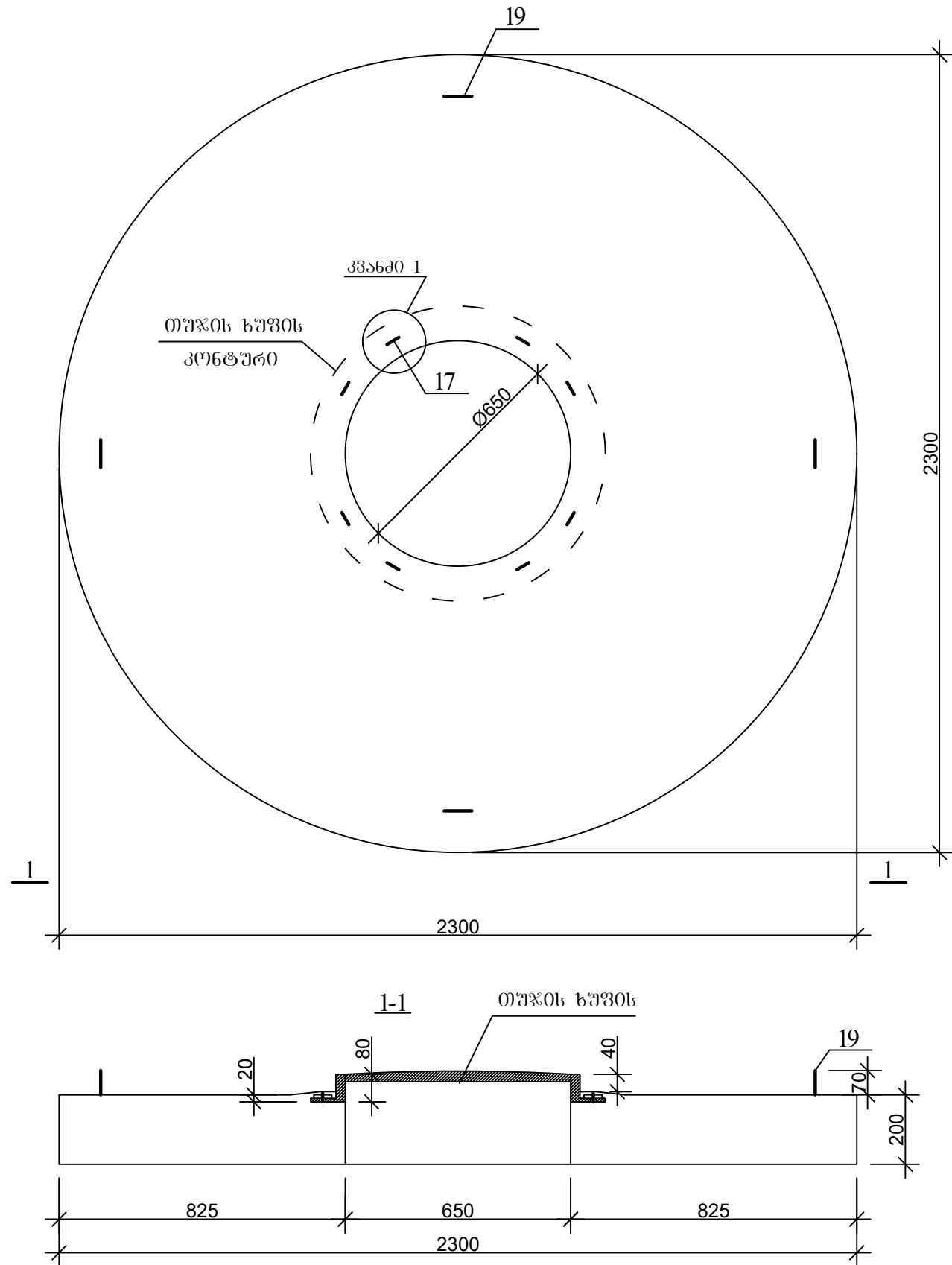
პოზ.	უწყისი
1	
2	
6	
9	

ჭის ანაკრები რკინაბეტონის რბოლის ძირით სპეციფიკაცია

პოზ.	აღნიშვნა	დასახელება	რაოდ.	მასა ერთ. კვ.	შენიშვნა
დეტალები					
1*	კ 1	Ø 6 A240c L=3920	7	0.87	6.09 კვ
2*	კ 1	L=1370	23	0.30	7.0 კვ
3*		Ø 8 A240c L=1980	4	0.79	3.17 კვ
4	ბაღე 1	L=1130	4	0.45	1.8 კვ
5	ბაღე 1	L=990	4	0.4	1.6 კვ
6*		L=3560	2	1.42	2.85 კვ
9*		L=780	4	0.31	1.25 კვ
7	ბაღე 2	Ø 10 A500c L=1130	4	0.70	2.80 კვ
8	ბაღე 2	L=990	4	0.61	2.46 კვ
მასალები					
		ბეტონი კლასი B22.5			0.49 მ ³

ფორმატი	სტაფია	ვარიანტი
A3	მ.პ.	1
პროექტი აღნიშვნა:		
შენიშვნა:		
ლაკვეთი	ისანი-საგორის გიუნესენერი	
ლაკვეთა	GWP-029243 IC21-0508276	
შეხვედრის კოდი		
რეა. ჯგუფის უფროსი	შ.პ.ს. "ჯორჯიან უოთერ ანდ ფაუარი"	
პროექტის ხელმძღვანელი	თბილისი, მგფა (შხა) ჯუღელის ქუჩა №10	
შეასრულა	გეოდეზიური მუშაობის და პროექტირების დაარსებები-საპროექტო სამსახური	
შეამოწმა		
პროექტი		
რეა. ჯგუფის უფროსი	თ. სალია	
პროექტის ხელმძღვანელი	ლ. ლომიძე	
შეასრულა	ბ. გელაშვილი	
შეამოწმა		
ისანი-საგორის რაიონი, ვარკეთილის ხევი არსებული წყალმომარაგების ქსელის დაქსელის რეაბილიტაციის პროექტი		
თარიღი	აპრილი 2021	
ნახაზი		
ჭის ანაკრები რკინაბეტონის რბოლი ძირით D=1000 მმ H=900 მმ		
მასშტაბი	ფურცელი №	ფურცლები
-	სკ-5	11

ჭის ანაკრები რკინაბეტონის ბაღახურვის ფილა
(საქალიბე ნახაზი)



ფორმატი	სტადია	პარიანტი
A3	მ.პ.	1

პირობითი აღნიშვნები:

შენიშვნები:

ლაგვითი

ისანი-საგორის
ბიზნესცენტრი

ლაგვითა

GWP-029243
IC21-0508276

შეხვედრის



შ.პ.ს. "გორის უმჯობესი წყალი"
თბილისი, მეტეო (მზის) ჯუღელის ქუჩა №10
ბაქოური მსახურების და პროექტირების
დაპროექტირების-სარეკონსტრუქციო სამსახური

რეაბ. ჯგუფის უფროსი	თ. სალია
პროექტის ხელმძღვანელი	ლ. დოლობერიძე
შეხვედრა	ბ. გელაშვილი
შეამოწმა	

პროექტი

ისანი-საგორის რაიონში,
პარკითილის ხეზე არსებული
წყალმომარაგების ქანაქანის და
ქსელის რეაბილიტაციის
პროექტი

თარიღი

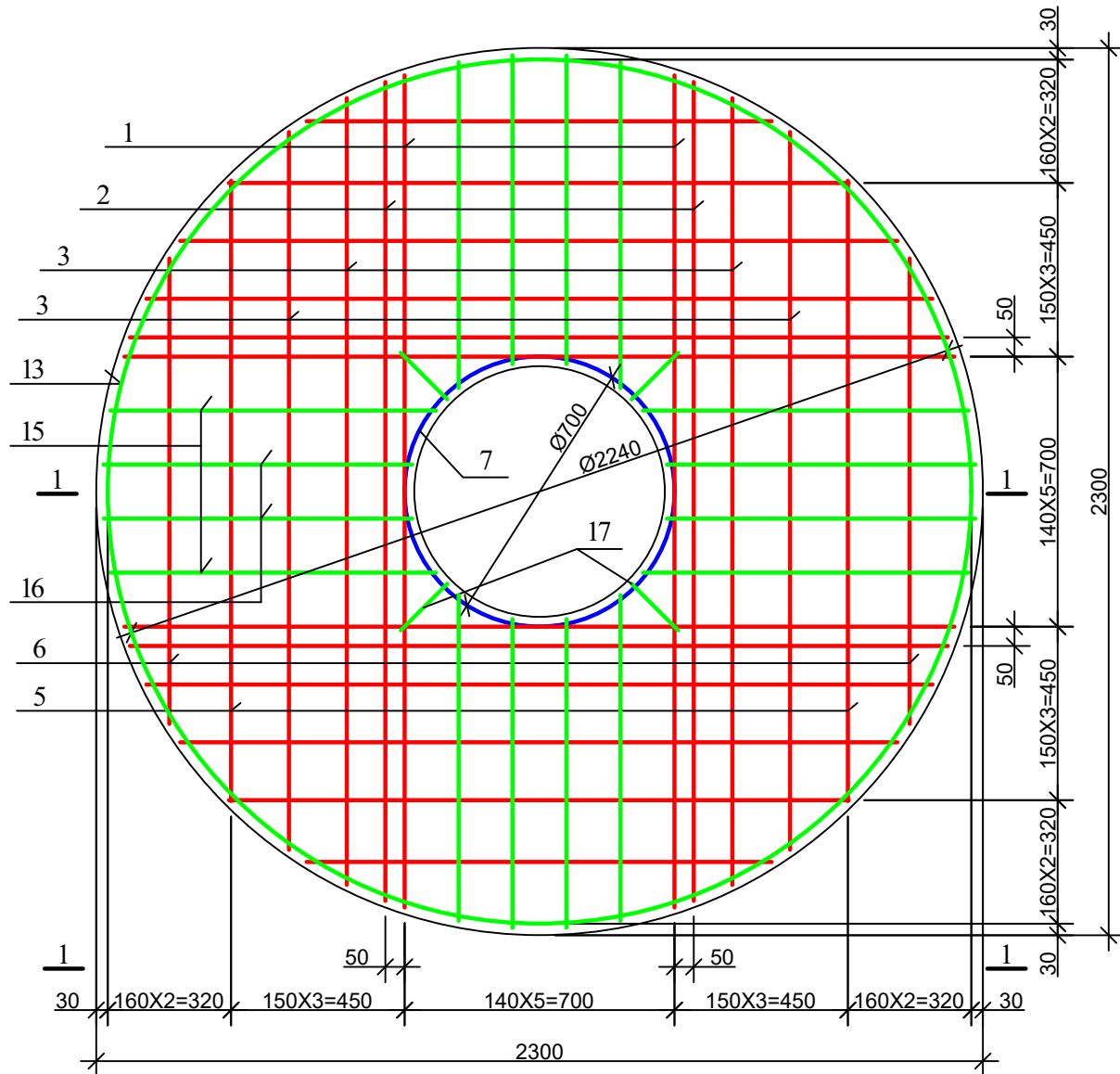
მაისი
2021

ნახაზი

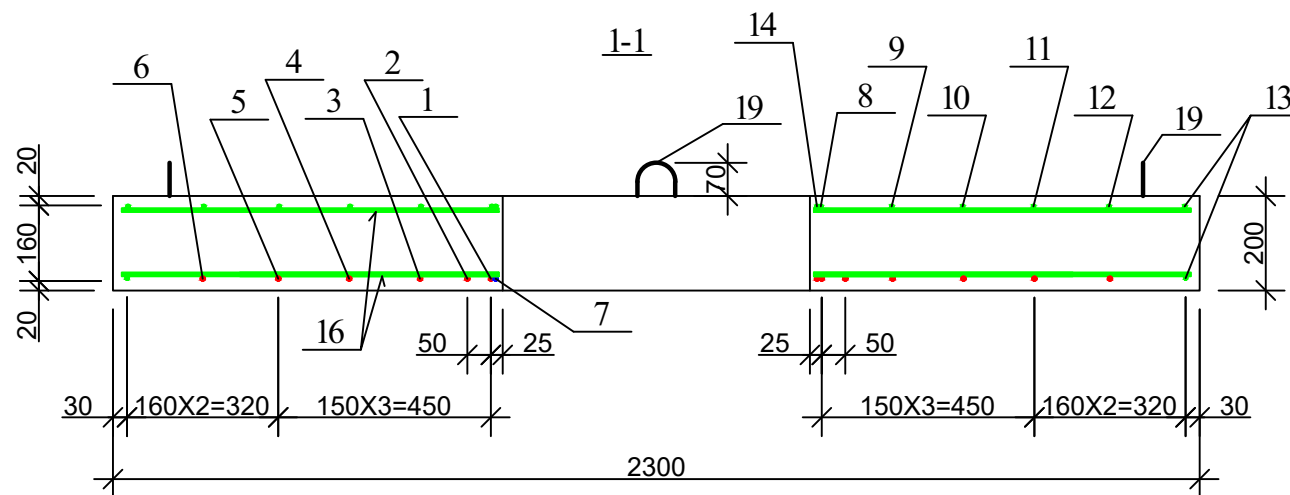
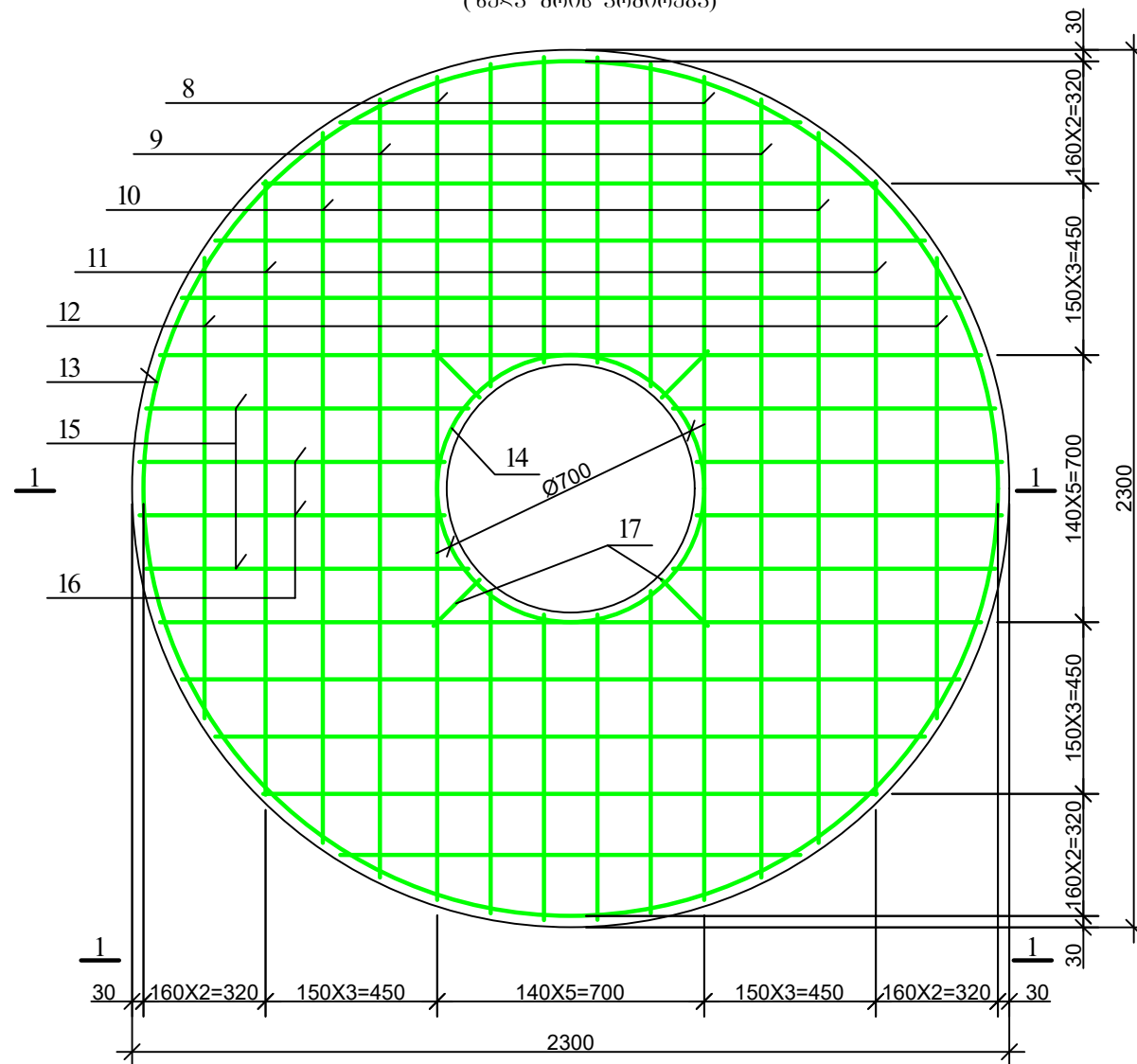
ჭის ანაკრები რკინაბეტონის
ბაღახურვის ფილა D=2000 მმ
(საქალიბე ნახაზი)


მასშტაბი	ფურცელი №	ფურცლები
-	სკ-6	11

ჰის ანაკრები რკინაბეტონის გალახურვის ფილა
(ძველა შრის არმირება)



ჰის ანაკრები რკინაბეტონის გალახურვის ფილა
(ხელა შრის არმირება)



ფორმატი	სტაფია	პარიანტი
A3	მ.პ.	1
პროექტი აღნიშვნები:		
შენიშვნები:		
ლაგვითი	ისანი-საგორის ბიზნესცენტრი	
ლაგვითა	GWP-029243 IC21-0508276	
შენიშვნები	 <p>შ.პ.ს. "ჯორჯიან უოთერ ანდ ფაუარი" თბილისი, მეფის (მზია) ჯუღელის ქუჩა №10 ბაქმიური მსახურების და პროექტირების დაარსებები-საპროექტო სასახური</p>	
რეაბ. ჯგუფის უფროსი	თ. ხაღია	
პროექტის ხელმძღვანელი	დ. ლომიძე	
შეასრულა	ბ. გელაშვილი	
შეამოწმა		
პროექტი	<p>ისანი-საგორის რაიონში, პარკეთილის ხეობი არსებული წყალმომარაგების ქანაქების და ქსელის რეაბილიტაციის პროექტი</p>	
თარიღი	აპრილი 2021	
ნახაზი	<p>ჰის ანაკრები რკინაბეტონის გალახურვის ფილა D=2000 მმ (არმირება)</p>	
მასშტაბი	ფურცელი №	ფურცლები
-	სკ-7	11

დეტალების უწყისი

პოზ.	მ ს კ ი ზ ი
7	
8	
13	
14	

ჭის ანაკრები რკინაბეტონის გადახურვის ფილის სპეციფიკაცია

პოზ.	ა ღ ნ ი შ ვ ნ ა	დ ა ს ა ხ ე ლ ე ბ ა	რ ა ო დ.	მ ა ს ა მ რ თ. კ ბ	შ ე ნ ი შ ვ ნ ა
<u>დ ე ტ ა ლ ე ბ ი</u>					
1		φ 16 A500c L=2150	4	3.40	13.59 კბ
2		L=2120	4	3.35	13.40 კბ
3		L=2040	4	3.22	12.89 კბ
4		L=1860	4	2.94	11.76 კბ
5		L=1610	4	2.54	10.18 კბ
6		L=1210	4	1.91	7.65 კბ
7*		φ 12 A500c L=2300	1	2.05	2.05 კბ
8*		φ 8 A240c L=2480	4	0.99	3.97 კბ
9		L=2040	4	0.82	3.26 კბ
10		L=1860	4	0.74	2.98 კბ
11		L=1610	4	0.64	2.58 კბ
12		L=1210	4	0.48	1.94 კბ
13*		L=7040	2	2.82	5.63 კბ
14*		L=2300	1	0.92	0.92 კბ
15		L=850	16	0.34	5.44 კბ
16		L=800	16	0.32	5.12 კბ
17		L=170	8	0.07	0.56 კბ
18*		L=600	8	0.24	1.92 კბ
19*		φ 10 A500c L=1200	4	0.74	2.98 კბ
20		L=100	8	0.06	0.5 კბ
<u>მ ა ს ა ლ ე ბ ი</u>					
		ბეტონი კლასი B22.5			0.77 მ ³

69.46 კბ

36.37 კბ

3.48 კბ

ფორმატი	სტაფია	პარიანტი
A3	მ.პ.	1
პრობოტი აღნიშვნები:		
შენიშვნები:		
ლაგვითი	ისანი-საგორის ბიზნესცენტრი	
ლაგვითა	GWP-029243 IC21-0508276	
შეხვედრის ტიპი		
რეაბ. უწყისი უწყისი	შ.პ.ს. "ჯორჯიან უოთერ ანდ ფაუარი" თბილისი, მეფე (მზა) ჯუღელის ქუჩა №10 ბენიფიკარი მფლობელი და პარტნიორი დაარსებულნი-საპროექტო სამსახური	
პროექტის ხელმძღვანელი	თ. ხაღია	
შეასრულა	ლ. დოღვაძე	
შეამოწმა	ბ. გელაშვილი	
პროექტი	ისანი-საგორის რაიონში, პარკითილის ხეივანის არსებული წყალმომარაგების კვანძის და ქსელის რეაბილიტაციის პროექტი	
თარიღი	მაისი 2021	
ნახაზი	ჭის ანაკრები რკინაბეტონის გადახურვის ფილა D=2000 მმ სპეციფიკაცია	
მასშტაბი	ფურცელი №	ფურცლები
-	სკ-8	11

ფორმატი	სტადია	პარიანტი
A3	მ.პ.	1

პირობითი აღნიშვნები:

შენიშვნები:

ლაგვითი
**ისანი-საგორის
 ბიზნესცენტრი**
 ლაგვითა
**GWP-029243
 IC21-0508276**

შემსრულებელი



შ.პ.ს. "ჯორჯიან უოთერ ენდ ფაუნტი"
 თბილისი, მეფეთა (მზია) ჯუღელის ქუჩა №10
 ტექნიკური მსახურების და პროექტირების
 ლეპარატორი-საპროექტო სასახური

რმაზ. ჯგუფის უფროსი	თ. სალია
პროექტის ხელმძღვანელი	ლ. ლომოვბერიძე
შეასრულა	ბ. გელაშვილი
შეამოწმა	

პროექტი

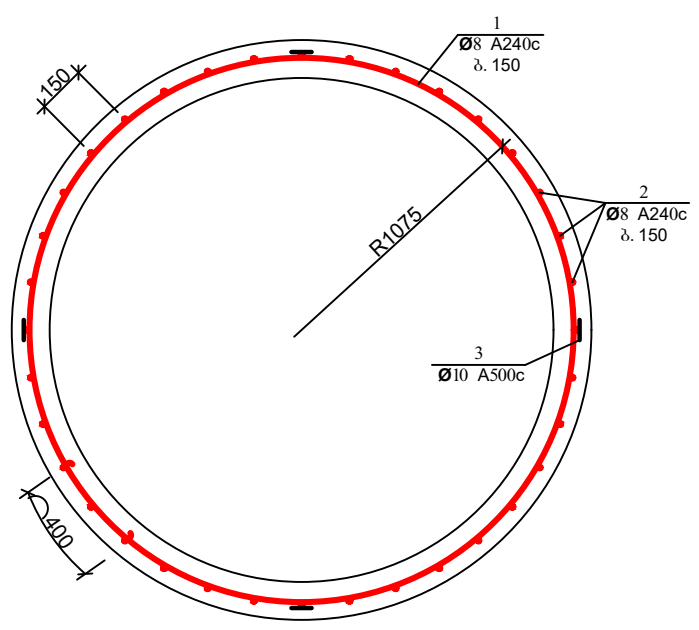
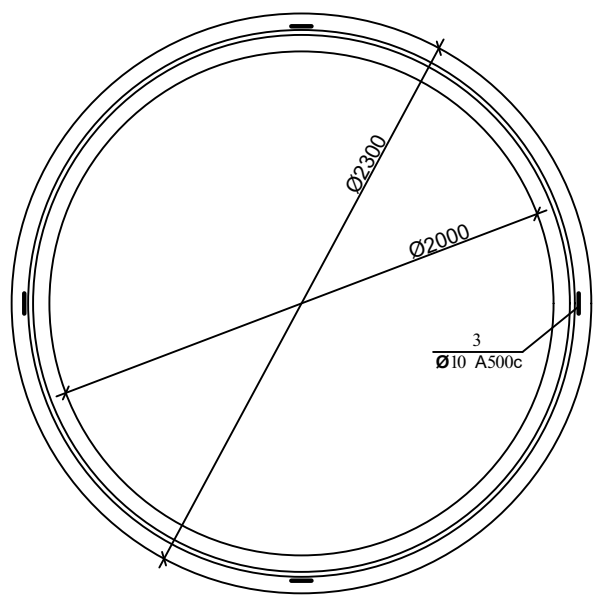
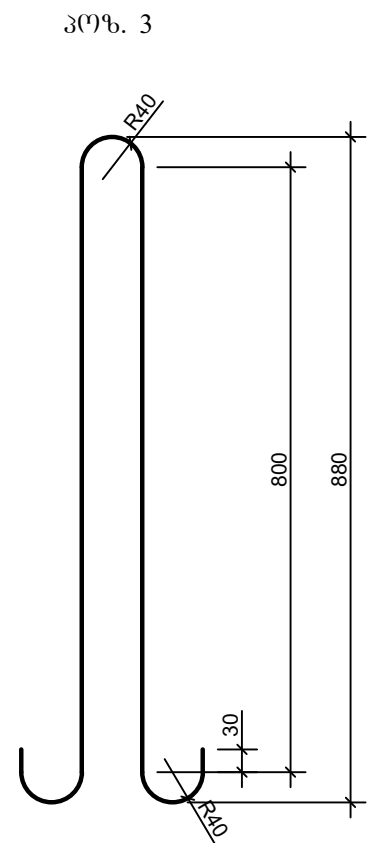
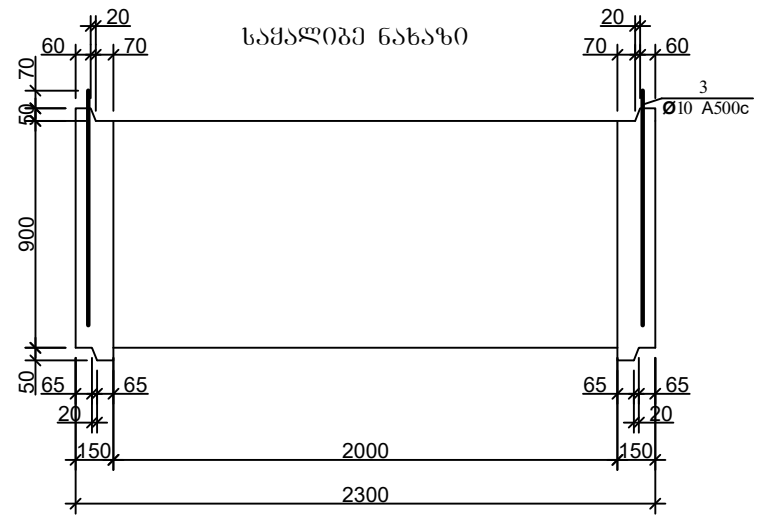
**ისანი-საგორის რაიონში,
 პარკეთილის ხეივანის არსებული
 წყალმომარაგების კანალიზაციის და
 ქსელის რეაბილიტაციის
 პროექტი**

თარიღი
**მაისი
 2021**

ნახაზი

**ქის ანაკრები რკინაბეტონის
 რგოლი D=2000 მმ H=900 მმ**

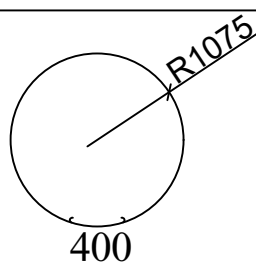
მასშტაბი	ფურცელი №	ფურცლები
-	სკ-9	11

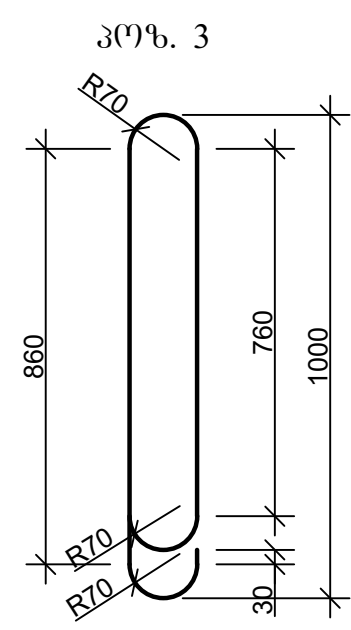
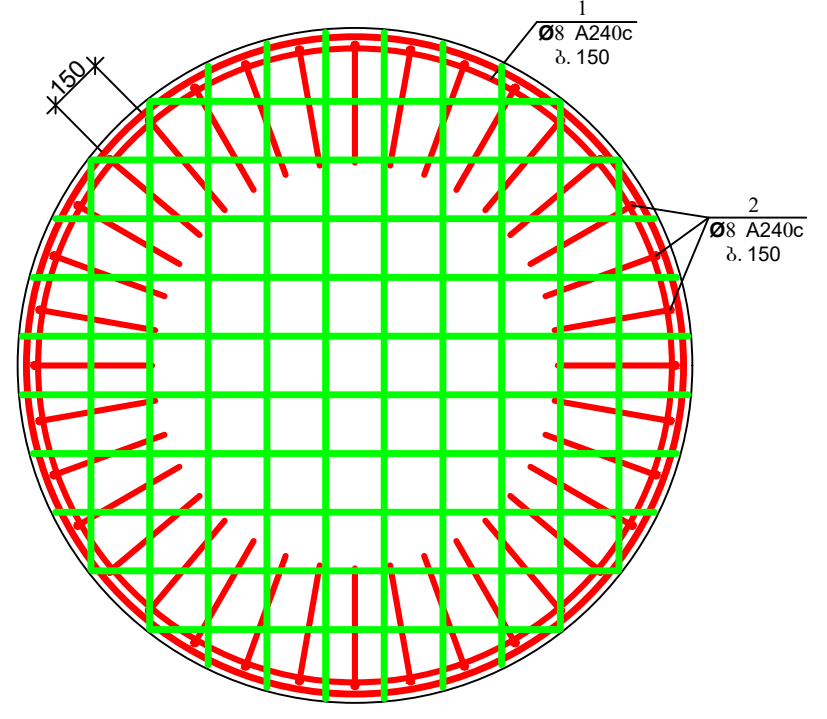
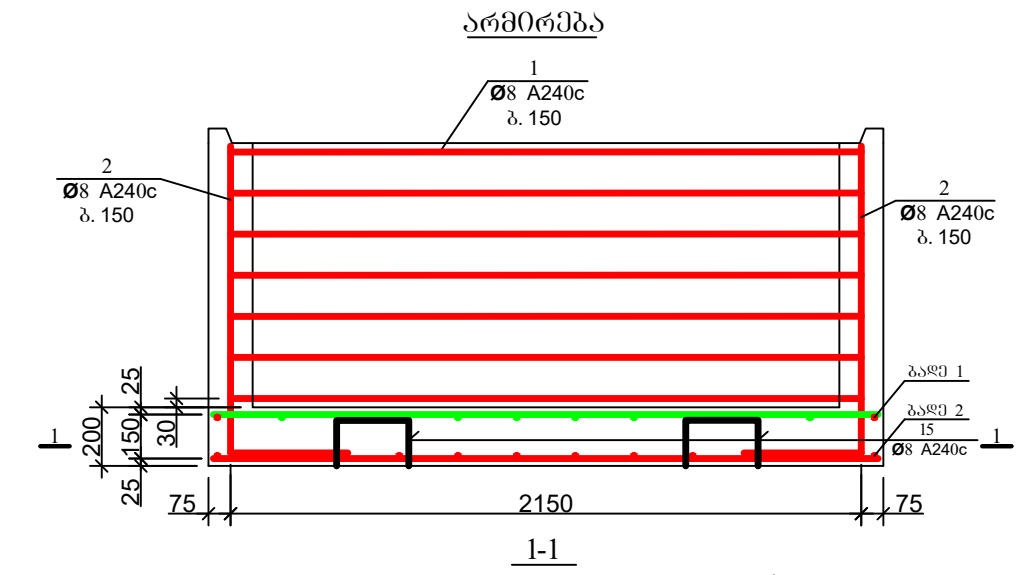
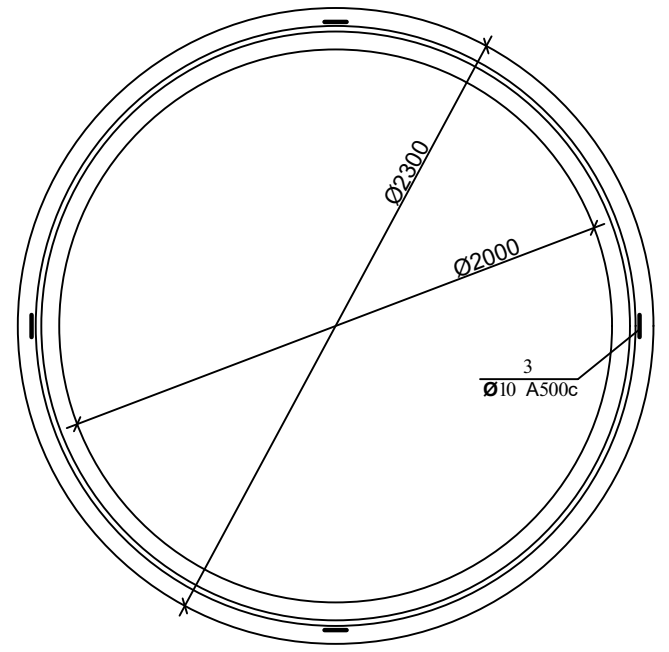
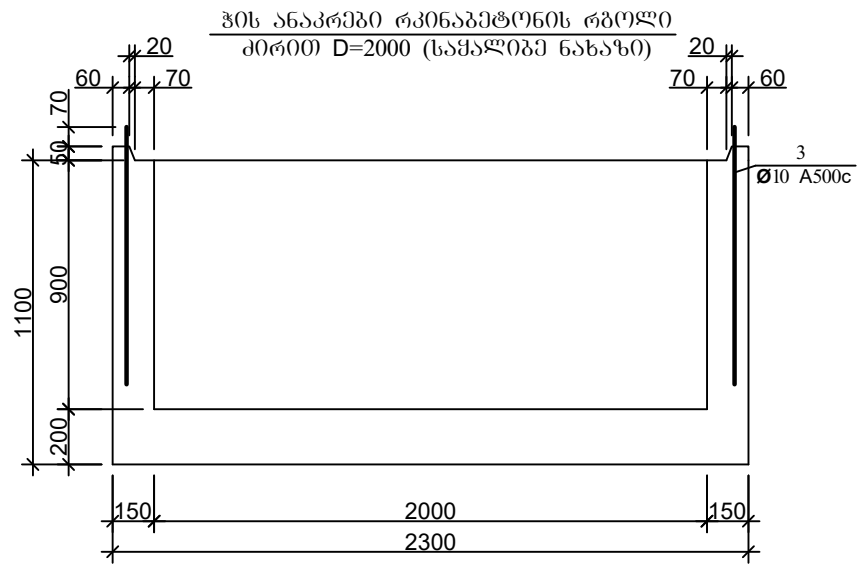


ჭის ანაკრები რკინაბეტონის რგოლის სპეციფიკაცია

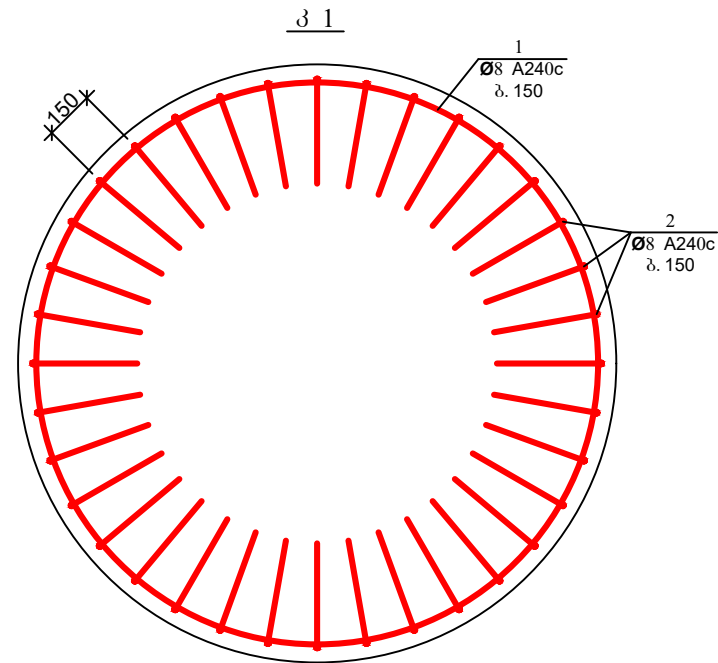
პოზ.	აღნიშვნა	დასახელება	რაოდ.	მასა ერთ. კვ	შენიშვნა
<u>დეტალები</u>					
1		Φ 8 A240c L=7350	7	2.94	20.58კვ
2		L=870	45	0.35	15.75კვ
3*		Φ 10 A500c L=1980	4	1.23	4.91კვ
<u>მასალები</u>					
		ბეტონი კლასით B22.5			0.96 მ ³

დეტალების უწყისი

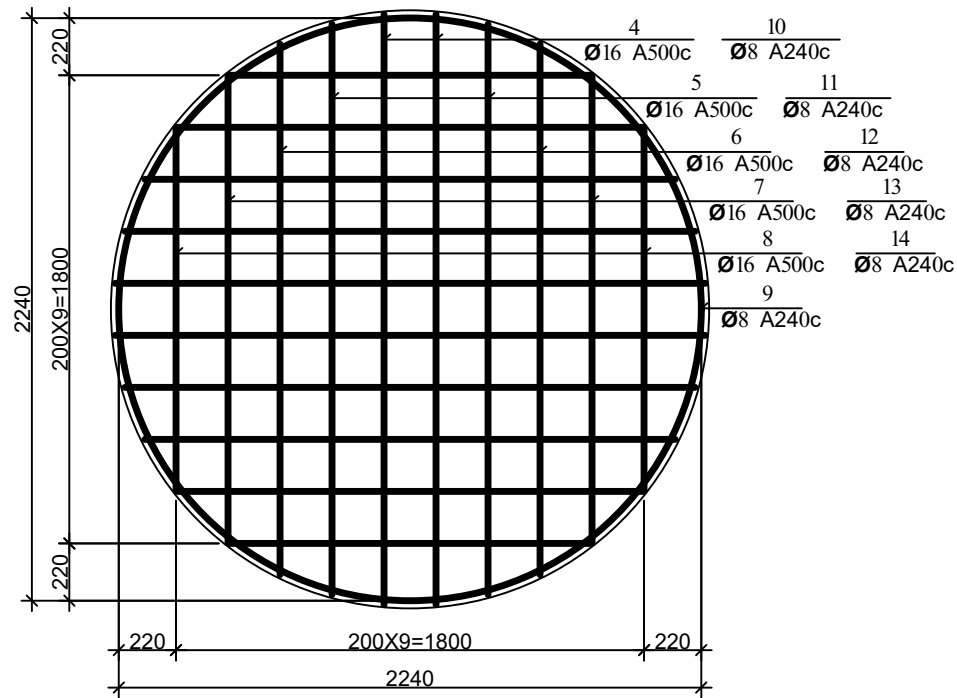
პოზ.	მსკობი
1	



ფორმატი	სტაფია	პარიანტი
A3	მ.პ.	1
პირობითი აღნიშვნები:		
შენიშვნები:		
ლაგვითი	ისანი-საგორის ბიზნესცენტრი	
ლაგვითა	GWP-029243 IC21-0508276	
შეხვედრის ლაგვითი		
რეაბ. ჯგუფის უფროსი	შ.პ.ს. "ჯორჯიან ურთიერ ენდ ფაუარი" თბილისი, მეფე (მზია) ჯუღელის ქუჩა №10 ტექნიკური მსახურების და პროექტირების დაარსებები-სარეკონსტრუქციო სამსახური	
პროექტის ხელმძღვანელი	თ. სტაფია	
შეხვედრა	ლ. ლომიძე	
შეამოწმა	ბ. გელაშვილი	
პროექტი	ისანი-საგორის რაიონში, პარკეთილის ხეობი არსებული წყალმომარაგების ქანაქანის და ქსელის რეაბილიტაციის პროექტი	
თარიღი	მაისი 2021	
ნახაზი	ჰის ანაკრები რკინაბეტონის რბოლი კვილიანი ძირით D=2000 მმ H=900 მმ	
მასშტაბი	ფურცელი №	ფურცლები
-	სკ-10	11



ბაღე 1; ბაღე 2



დეტალების უწყისი

პოზ.	ქ ს კ ი ზ ი
1	
2	
9	
15	

ჭის ანაკრები რკინაბეტონის რბოლის ძირით სავციფიკაცია

პოზ.	ა ღ ნ ი შ ვ ნ ა	ღ ა ს ა ხ ე ლ ე ბ ა	რაოდ.	მასა ერთ. კვ	შენიშვნა
<u>დეტალები</u>					
3*		Φ 14 A500c L=2350	4	2.84	11.37კვ
4	ბაღე 1	Φ 16 A500c L=2260	4	3.57	14.28კვ
5	ბაღე 1	L=2200	4	3.48	13.90კვ
6	ბაღე 1	L=2040	4	3.22	12.89კვ
7	ბაღე 1	L=1800	4	2.84	11.38კვ
8	ბაღე 1	L=1400	4	2.21	8.85კვ
1*	კ 1	Φ 8 A240c L=7350	7	2.94	20.58კვ
2*	კ 1	L=1450	45	0.58	26.1კვ
9*		L=7200	2	2.88	5.76კვ
10	ბაღე 2	L=2260	4	0.90	3.62კვ
11	ბაღე 2	L=2200	4	0.88	3.52კვ
12	ბაღე 2	L=2040	4	0.80	3.20კვ
13	ბაღე 2	L=1800	4	0.72	2.88კვ
14	ბაღე 2	L=1400	4	0.56	2.24კვ
15*		L=1030	5	0.41	2.05კვ
<u>მასალები</u>					
		ბეტონი კლასი B22.5			1.76 მ ³

ფორმატი	სტაფია	პარიანტი
A3	მ.პ.	1
პრობოტი აღნიშვნები:		
შენიშვნები:		
<p style="text-align: center;">ინანი-საგორის გიზნესუნებრი</p> <p style="text-align: center;">GWP-029243 IC21-0508276</p> <p style="text-align: center;"> გ.პ.ს. "გორჯინი ურთიერ ანდ ფაუარი" თბილისი, მეფე (მზია) ჯუღელის ქუჩა №10 განყოფილება: მასპინძელი და პროექტირების დაპროექტირების-საპროექტო სამსახური</p>		
რეაბ. უწყისი უწყისი	თ. სტაფია	
პროექტის ხელმძღვანელი	ლ. დოლოვიტიძე	
შეასრულა	ბ. გელაშვილი	
შეამოწმა		
პროექტი	<p style="text-align: center;">ინანი-საგორის რაიონი, პარკეთილის ხეივანი არსებული წყალმომარაგების ქანაქანის და ქსელის რეაბილიტაციის პროექტი</p> <p style="text-align: center;">თარიღი: მაისი 2021</p> <p style="text-align: center;">ნახაზი</p> <p style="text-align: center;">ჭის ანაკრები რკინაბეტონის რბოლი კვილიანი ძირით D=2000 მმ; სავციფიკაცია</p>	
მასშტაბი	ფურცელი №	ფურცლები
-	სკ-11	11



**ისანი-სამგორის რაიონში, ვარკეთილის ხევში არსებული
წყალმომარაგების კვანძების და ქსელის რეაბილიტაციის პროექტი**

**კონსტრუქციული ნაწილი
ნაწილი II**

თბილისი 2021


დაკვეთა №	GWP-029243 IC21-0508276
სტადია	მუშა პროექტი (მპ)

ანაკრები რეინაბეჭდვის კაბინა
4000X3000X3000

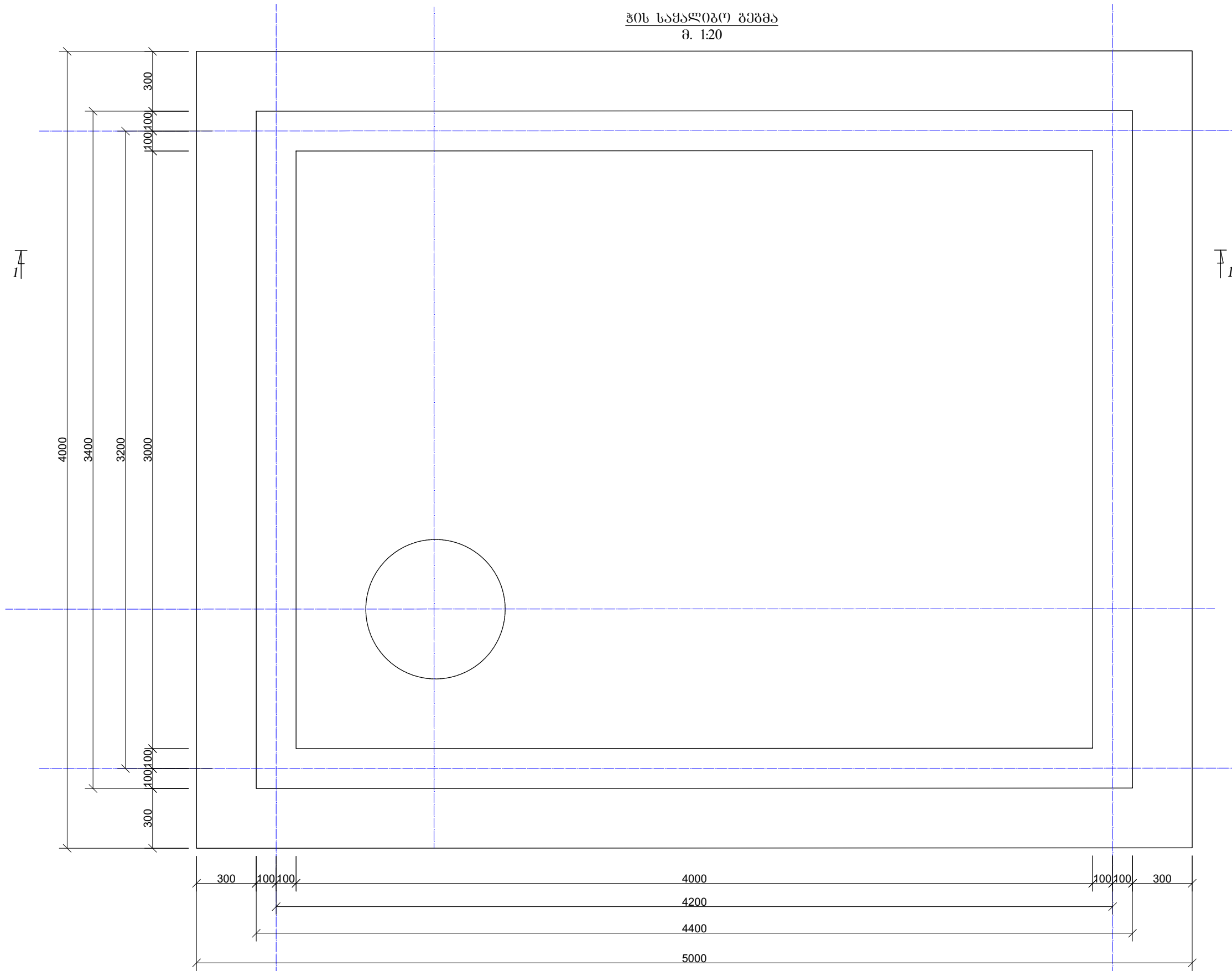
ნახაზების ჩამონათვალი სპ. ჯან №1		
1.	ზოგადი მითითებები, ნახაზების ჩამონათვალი	სკ-1
2.	ქის საყალიბო გეგმა	სკ-2
3.	კვეთი I-I, ქვაბულის განივი კვეთი	სკ-3
4.	საპირკაპლის გეგმა, კვეთი, სპეციფიკაცია	სკ-4
5.	კედლების განაწილების გეგმა, კვეთი I-I	სკ-5
6.	ქის ანაკრები რკინაბეტონის ფილა (საყალიბო ნახაზი)	სკ-6
7.	კარკასების განაწილების გეგმა	სკ-7
8.	კვანძები, კვეთები, სპეციფიკაცია	სკ-8

ზოგადი მითითებები

- მშენებლობის დროს ყველა ცვლილება, რომელიც შევა პროექტში, აუცილებლად შეთანხმებული უნდა იქნას საპროექტო ორგანიზაციასთან (პროექტის ავტორთან).
- სამშენებლო მასალებისა და სამუშაოების წარმოების ხარისხის კონტროლი: სამშენებლო მოედანზე აუცილებელია განხორციელდეს სამშენებლო მასალების სისტემური კონტროლი მათი ვარგისიანობის შესახებ შემოწმდეს შემოზიდული მასალების ხარისხის დამადასტურებელი საბუთები და სერტიფიკატი. ბეტონის სამუშაოების შესრულებისას მშრალი და ცხელი კლიმატის პირობებში, როდესაც ტემპერატურა აღემატება 25 გრადუს ცელსიუსს და ფარდობითი ტენიანობა ნაკლებია 50%-ზე, საჭიროა გამოყენებულ იქნას ცემენტი რომლის სამარკო სიმტკიცე არანაკლებ 20%-ით ჭარბობს ბეტონის საპროექტო მარკას. ახლად ჩაწვობილი ბეტონი დაცული უნდა იქნას მექანიკური დაზიანებისაგან, მზის სხივების პირდაპირი მოხედრისაგან, ყინვისაგან, ქარისაგან. პროექტში მითითებული სიმტკიცის 75%-ის მიღწევამდე ბეტონის სტრუქტურა ადვილად იმსხვრევა, აქედან გამომდინარე აღნიშნული სიმტკიცის აკრეფამდე აუცილებელია მკაცრად დაცული იქნას ტემპერატურისა და ტენიანობის რეჟიმი.
- ანტიკოროზიული დაცვა განხორციელდეს მოქმედი სამშენებლო ნორმებისა და წესების შესაბამისად
- უსაფრთხოება: მშენებლობის პროცესი წარმართოს სამშენებლო ნორმებისა და წესების მოთხოვნების შესაბამისად და ობიექტზე მომუშავე პერსონალისგან მკაცრად იქნას დაცული უსაფრთხოების წესები. სამშენებლო მოედანზე მასალების დასაწყობება მოხდეს უსაფრთხოების ნორმების გათვალისწინებით, რათა არ მოხდეს მათი დაცურება და მომუშავე პერსონალის დაზიანება.

ფორმატი	სტაფია	ვარიანტი
A3	მ.პ.	1
პრობლემა აღწერა:		
შედეგები:		
დამკვეთი	ისანი-საგომრის გიუნესტენტი	
დამკვეთი	GWP-029243 IC21-0508276	
შემსრულებელი	 <p>შ.პ.ს. "გომრის უთერ ენდ ვაუერ" თბილისი, შედეა (მზია) ფულის ქუჩა №10 განყოფილება: მსახურისა და კონსტრუქციის დაპროექტირების-საპროექტო სამსახური</p>	
რეაბ. პერსონალი	თ. სალია	
პროექტის ხელმძღვანელი	ლ. ლომიძე	
შეამოწმა	ბ. გელაშვილი	
შეამოწმა		
პროექტი	ისანი-საგომრის რაიონი, პარკითილის ხეივანი არსებული წყალმომარაგების კვანძის და ქსელის რეაბილიტაციის პროექტი	
თარიღი	მაისი 2021	
ნახაზი		
ნახაზების ჩამონათვალი, ზოგადი მითითებები		
მასშტაბი	ფურცელი №	ფურცლები
-	სკ-1	8

ჰის სანაღობო გეგმა
მ. 1:20



ფორმატი	სტაფია	ვარიანტი
A3	მ.პ.	1

პროექტი ავტომატურად:

შენიშვნები:

დაკვეთის	ისანი-საგომის გონივრული
დაკვეთის	GWP-029243 IC21-0508276

შემსრულებელი



შ.პ.ს. "გონივრული უმეტესობა ჯეო-სერვისი"
თბილისი, ჭავჭავაძის (შპს) ჯეო-სერვისის ქუჩა №10
გეოდეზიური და გეოლოგიური სამსახური

რეაგ. ჯგუფის	თ. სალია
შემსრულებელი	ლ. დოლოვატიძე
შეამოწმა	ბ. გელაშვილი

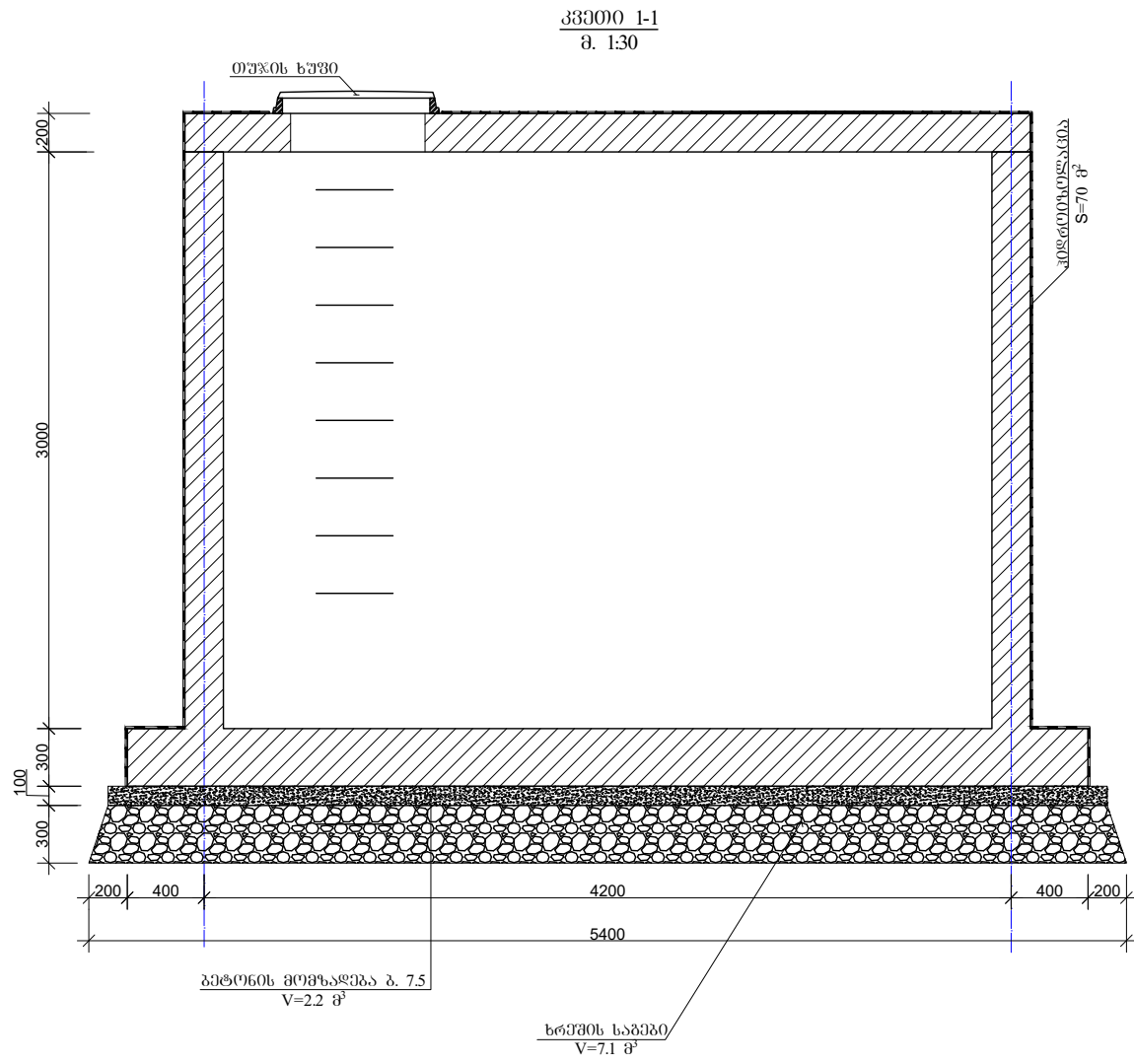
პროექტი

**ისანი-საგომის რაიონში,
პარკის ხეობის ხეობის არსებული
წყაროების კონსტრუქციის და
ქსელის რეაბილიტაციის
პროექტი**

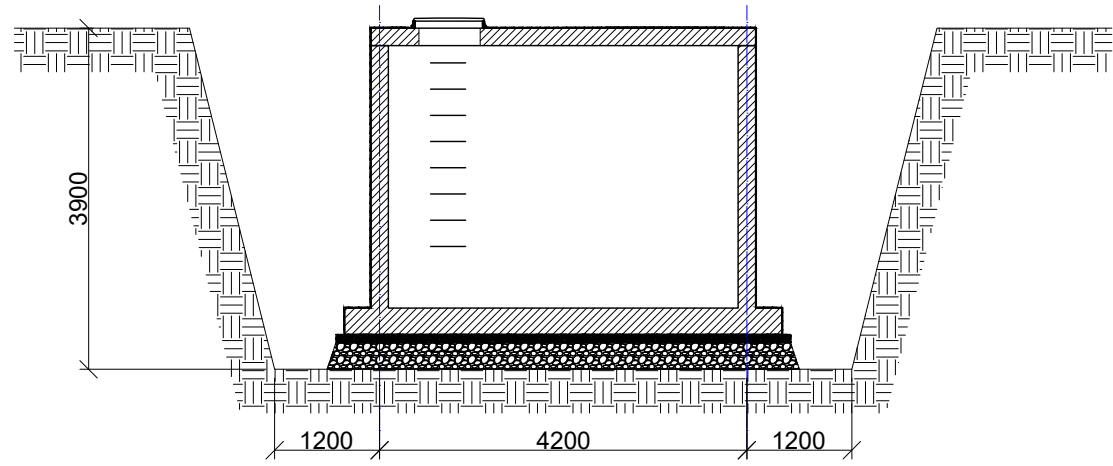
თარიღი	მაისი 2021
ნახაზი	

ჰის სანაღობო გეგმა

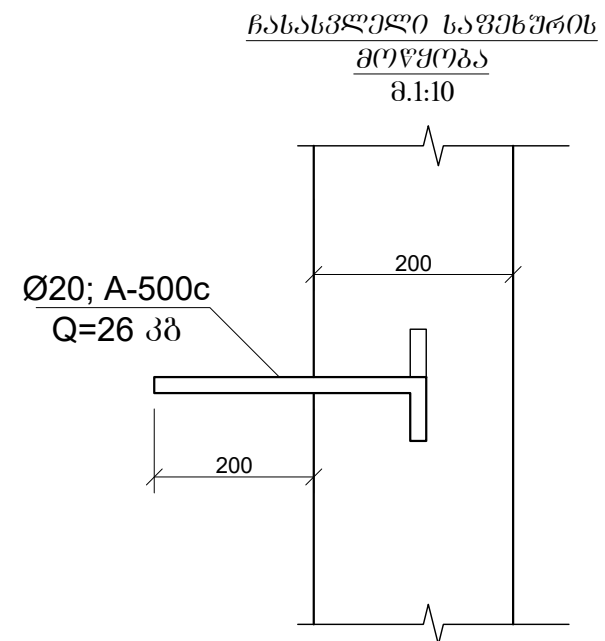
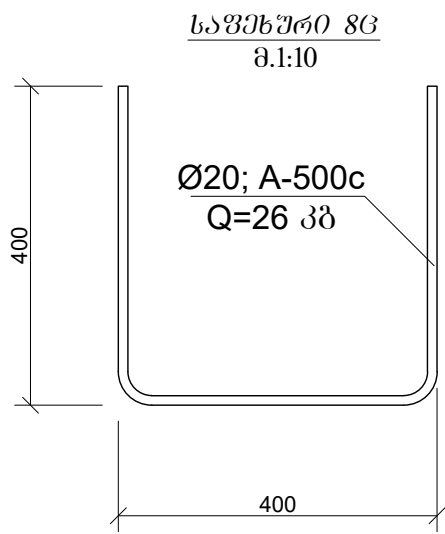
მასშტაბი	ფურცელი №	ფურცლები
-	სკ-2	8



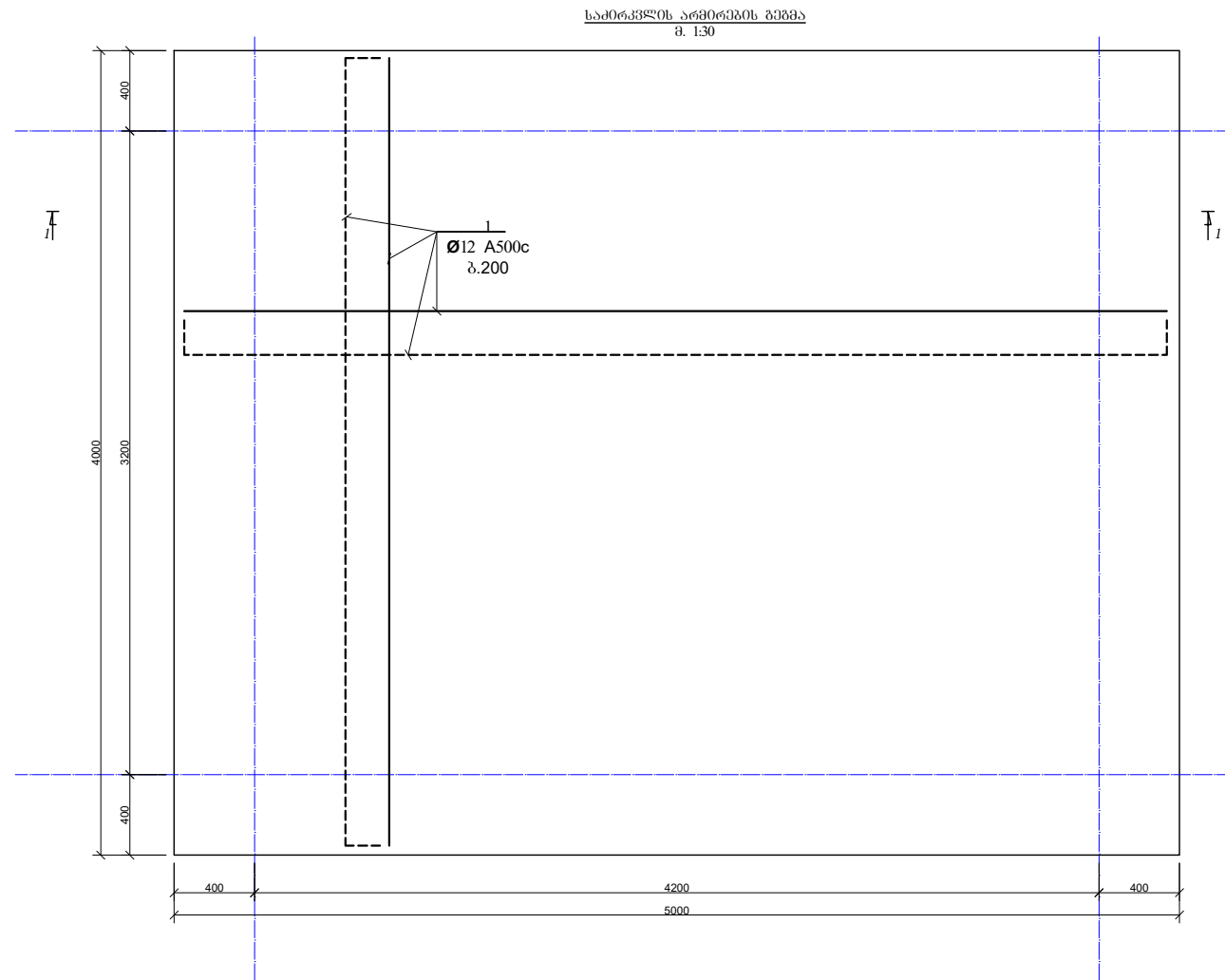
ქვაბულის განივი
კვანძი
მ. 1:100



მოსაჭრელი ბრუნო ----225 მ³
უკუყრილის მოწყობა--- 160.4 მ³

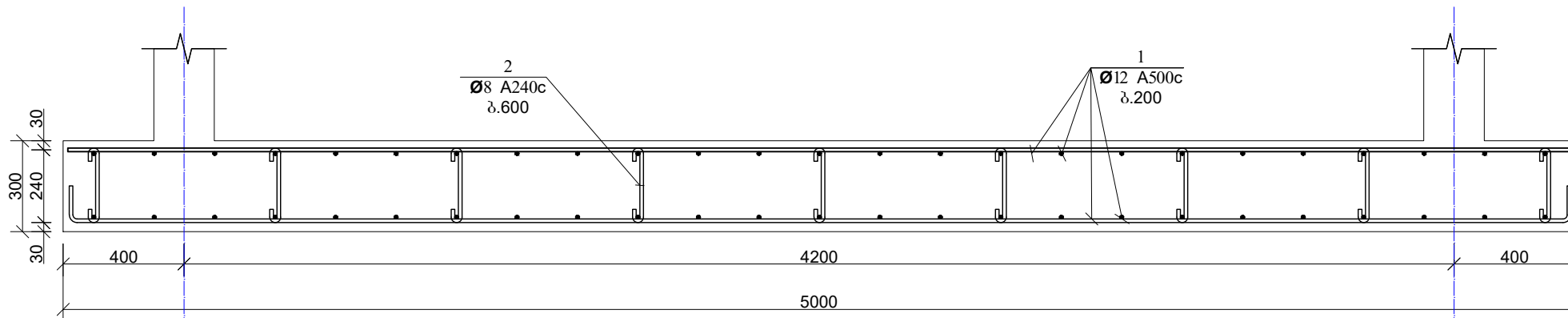


ფორმატი	სტადია	ვარიანტი
A3	მ.ვ.	1
პროექტი აღწერილობა:		
შენიშვნა:		
ლაგვითი	ისანი-საფორის გიგანტური	
ლაგვითი	GWP-029243 IC21-0508276	
შენიშვნა	 <p>შ.პ.ს. "ჯორჯიან უოთერ ენდ ფაუერ" თბილისი, შედეა (შხს) ფუძედის ქუჩა №10 განყოფილება და პროექტირების დაარსებები-საარსებო სამსახური</p>	
რეაბ. ზღვრის უფროსი	თ. ხალია	
პროექტის ხელმძღვანელი	ლ.ლოლობერიძე	
შეასრულა	ბ. ბელაშვილი	
შეამოწმა		
პროექტი	<p>ისანი-საფორის რაიონში, პარკეთილის ხევში არსებული წყალმომარაგების ქსელის და ქსელის რეაბილიტაციის პროექტი</p>	
თარიღი	მაისი 2021	
ნახაზი		
კვანძი I-I, ქვაბულის განივი კვანძი		
მასშტაბი	ფურცელი №	ფურცლები
-	სკ-3	8



არმატურის სპეციფიკაცია							არმატურის ამოკრება			
საბინათმშენებლის №	პოზ. №	შსპოზი	Ø მმ	L მმ	n ც	nXL მ	Ø მმ	nXL მ	მასა კგ	
									A500c	A240c
1	2	3	4	5	6	7	8	9	10	11
საბინათმშენებლის №	1	აღბილზე	12 A500c	-	-	460	12 A500c	460	408	-
	3	100 100	8 A240c	440	46	20.2	8 A240c	20.2		8
								ბეტონი	B-25	v =

კვეთი 1-1
მ. 1:20



ფორმატი	სტადია	პროექტი
A3	მ.პ.	1

პროექტი ავტომატურად:

შენიშვნები:

დაკვეთი

**ინანი-სამგორის
ბინათმშენებელი**

დაკვეთის

**GWP-029243
IC21-0508276**

შემსრულებელი



შ.პ.ს. "ჯორჯიან უოთერ ანდ ფაუარი"
თბილისი, მგფა (მზა) ჯუღელის ქუჩა №10
**ბინათმშენებლის და პროექტირების
დაარსებები-საარქიტექტორო სამსახური**

რეაბ. ჯგუფის უფროსი

თ. სალია

პროექტის ხელმძღვანელი

ლ. ლომიძე

შეასრულა

ბ. გელაშვილი

შეამოწმა

პროექტი

**ინანი-სამგორის რაიონში,
პარკატილის ხეივანის არსებული
წყალმომარაგების კვანძის და
ქსელის რეაბილიტაციის
პროექტი**

თარიღი

მაისი

ნახაზი

2021

**სამშენებლის გეგმა,
კვეთი, სპეციფიკაცია**

მასშტაბი

ფურცელი №

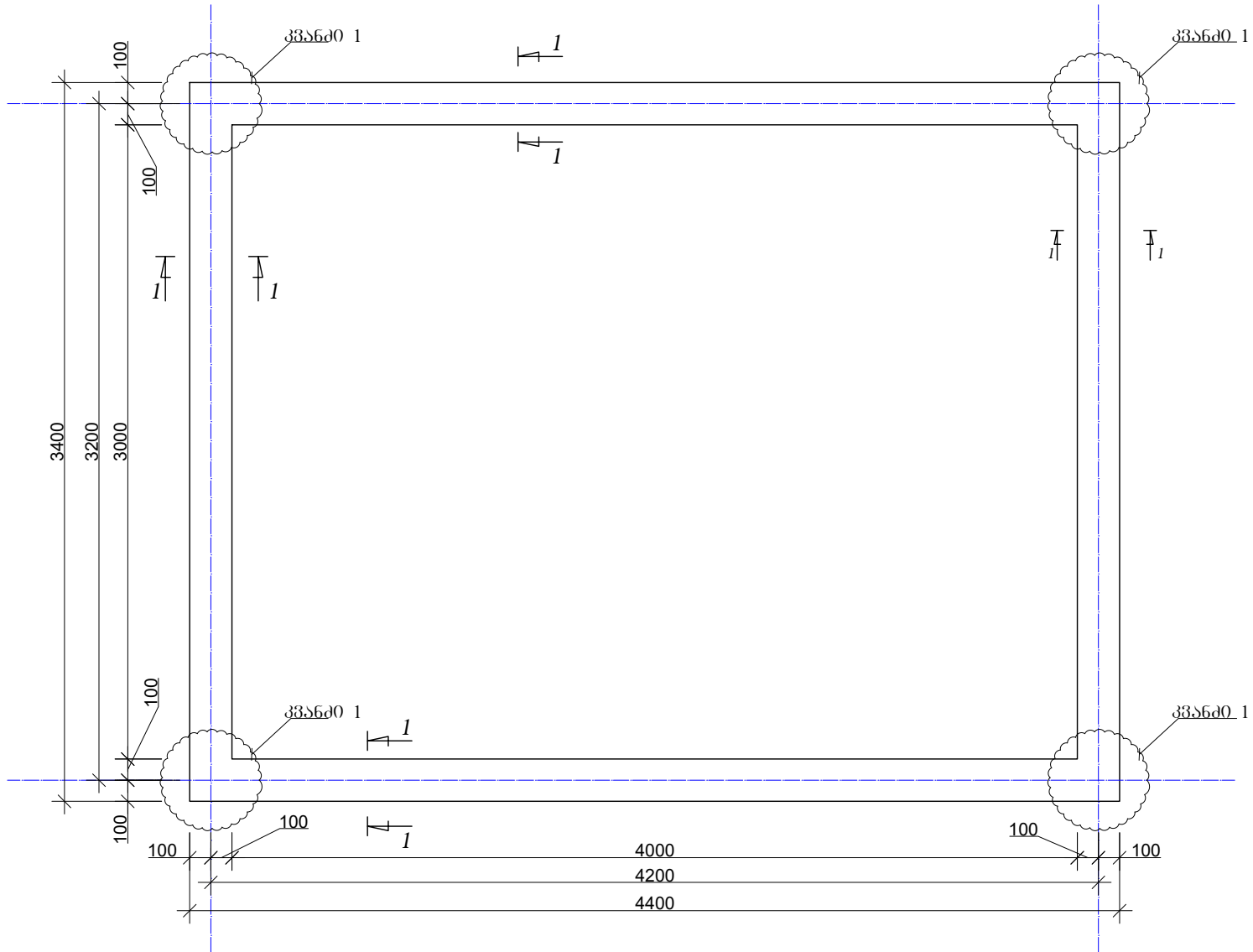
ფურცლები

-

სკ-4

8

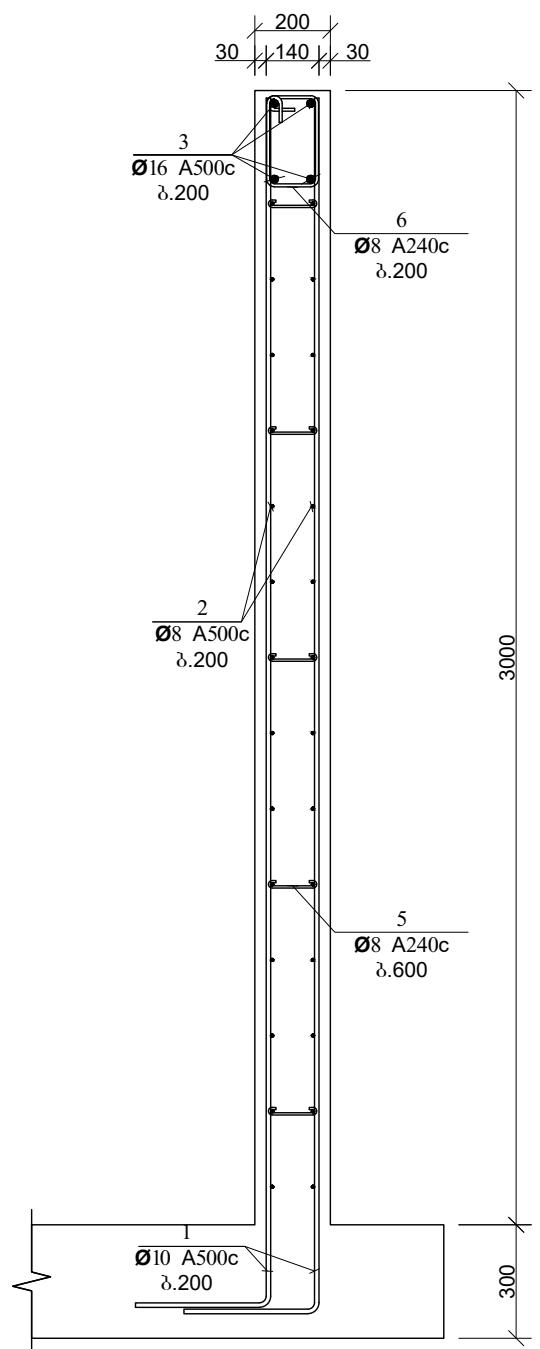
კედლების განაწილების გეგმა
მ. 1:30



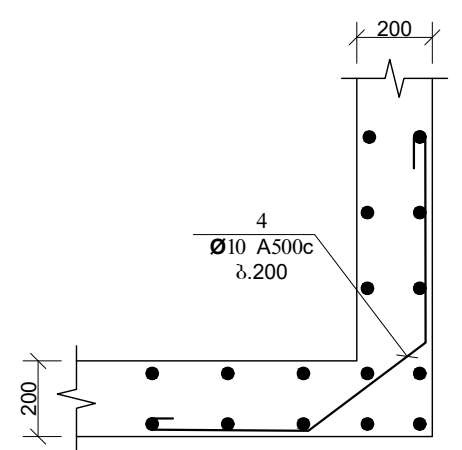
არმატურის სპეციფიკაცია						
№	კოფ. №	შსპიზი	∅ მმ	L მმ	n ც	nXL მ
კედელი	1	აღტილზე	10 A500c	-	-	538.2
	2	აღტილზე	8 A500c	-	-	538.2
	3	აღტილზე	16 A500c	-	-	62.4
	4		10 A500c	1700	60	102.0
	5		8 A240c	350	94	32.9
	6		8 A240c	900	78	70.2

არმატურის ამოკრება				
∅ მმ	nXL მ	მასა კგ		
		A500c	A240c	
8	9	10	11	
16 A500c	62.4	98		
10 A500c	640.2	395		
8 A500c	538.2	212		
8 A240c	103.1	-	41	
ბეტონი B-25		v =	9.4 მ³	

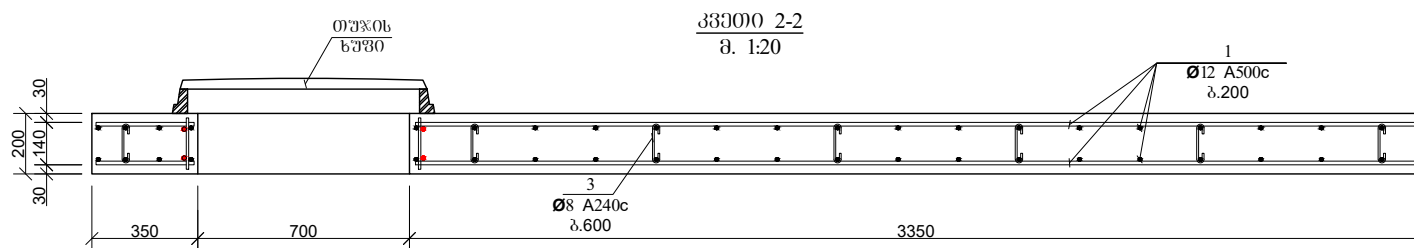
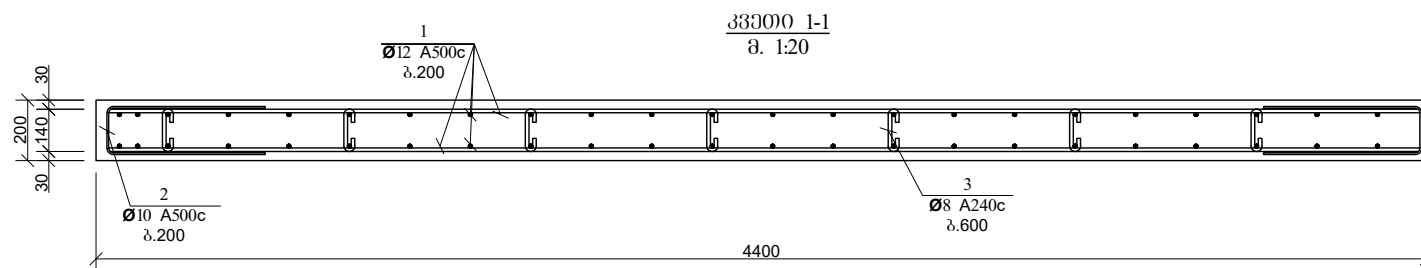
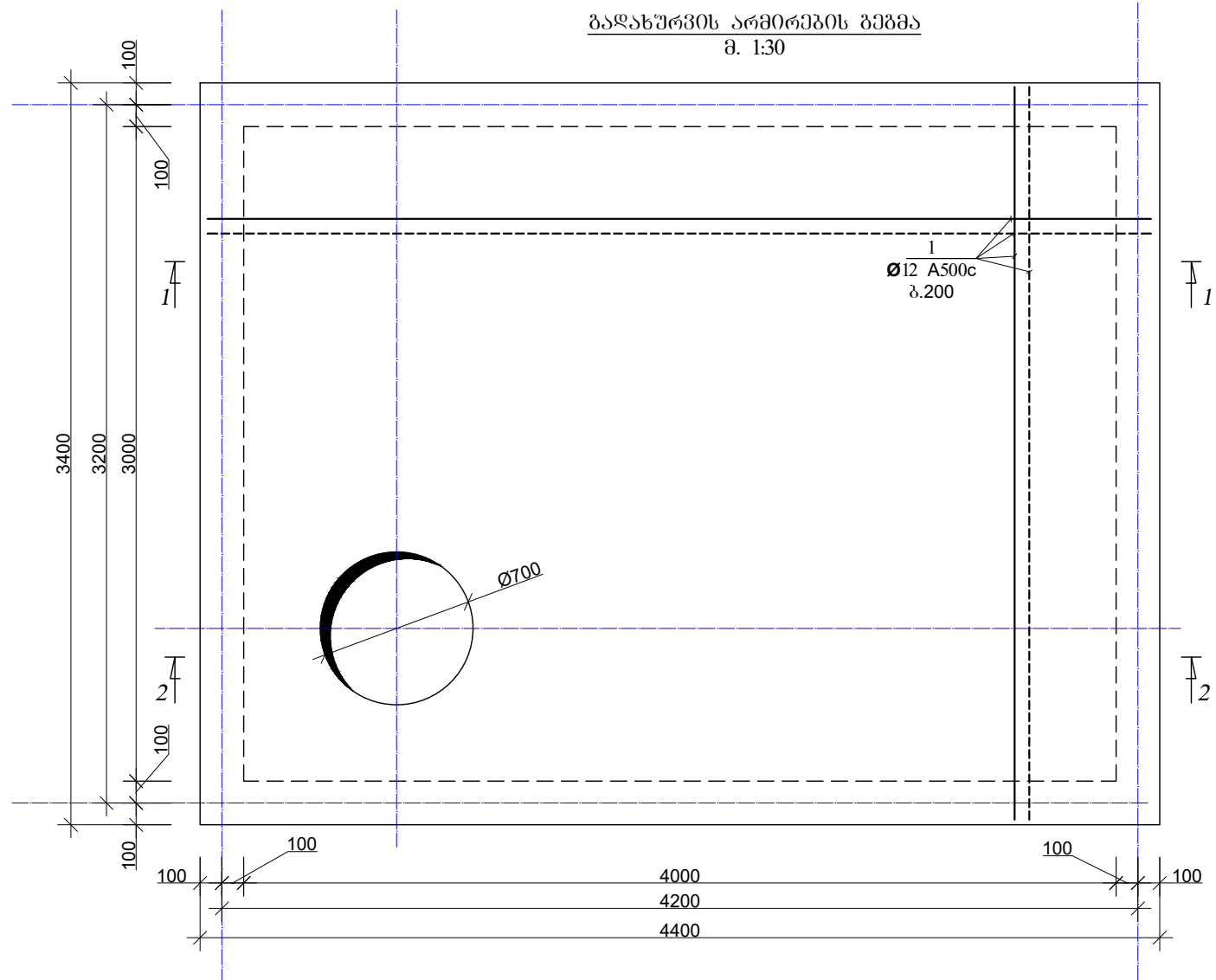
კვეთი I-I
მ. 1:20




კვანძო I
მ. 1:20

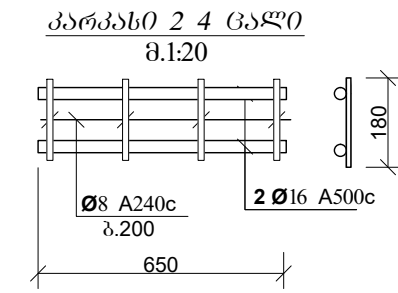
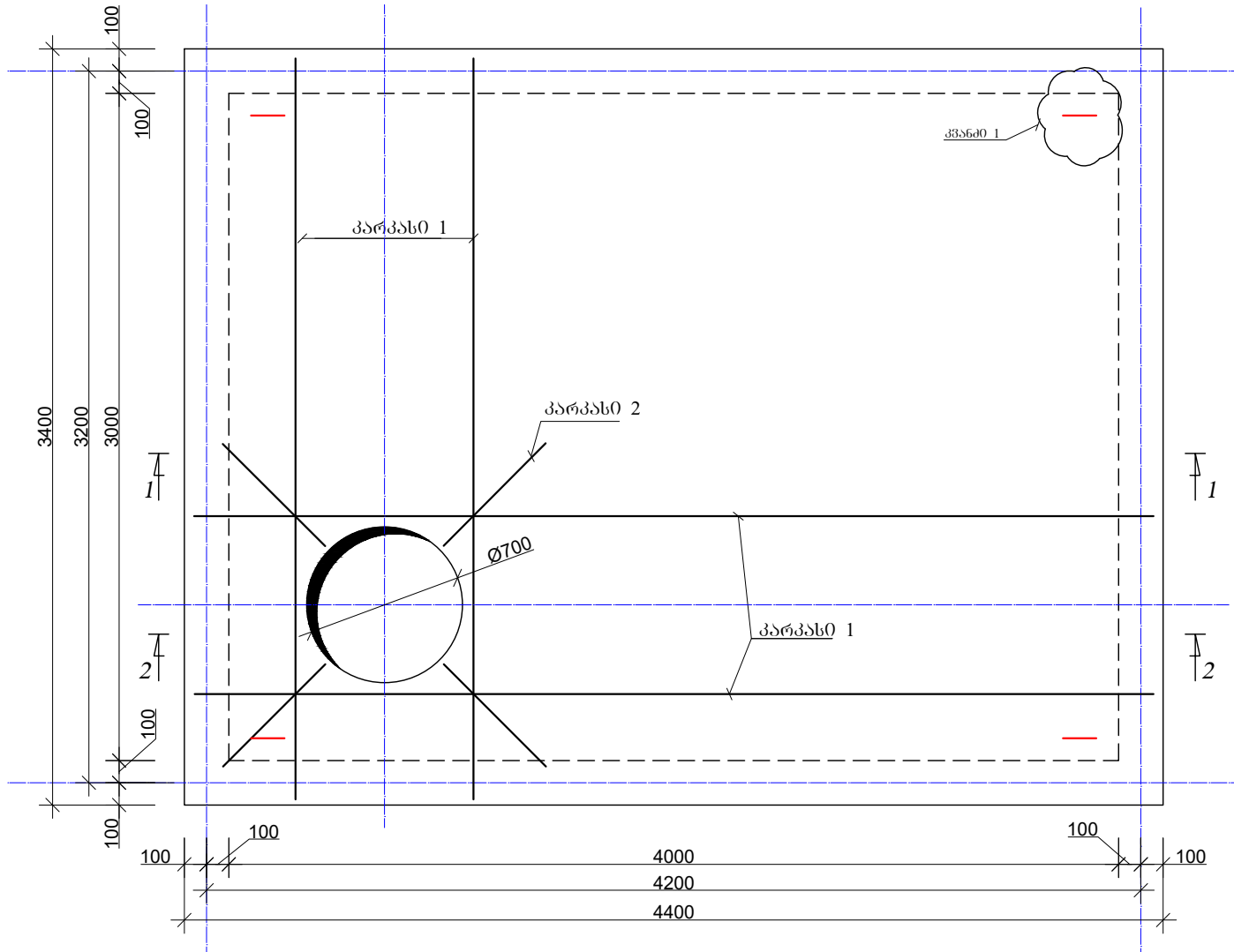


ფორმატი	სტალია	ვარიანტი
A3	მ.პ.	1
პირობითი აღნიშვნები:		
შენიშვნები:		
ლაგვერდი	ისანი-საგომრის ბიზნესსენტრი	
ლაგვერდი	GWP-029243 IC21-0508276	
შენიშვნები	<p>შ.პ.ს. "გორჯინი უოთერ ენდ შაუარი" თბილისი, მედია (შპს) ჯუღელის ქუჩა №10 ბაქოური ქსეპარტიონი და პროექტირების დაარსებები-საარქიტექტო სასახური</p>	
რეაბ. ჯგუფის უფროსი	თ. ხალია	
პროექტის ხელმძღვანელი	ლ. ლომოვარიძე	
შეასრულა	ბ. გელაშვილი	
შეამოწმა		
პროექტი	<p>ისანი-საგომრის რაიონში, ვარკეთილის ხეივან არსებული წყალმომარაგების ქსეპარტიონის და ქსელის რეაბილიტაციის პროექტი</p>	
თარიღი	მაისი 2021	
ნახაზი		
კედლების განაწილების გეგმა, კვეთი I-I		
მასშტაბი	ფურცელი №	ფურცლები
-	სკ-5	8

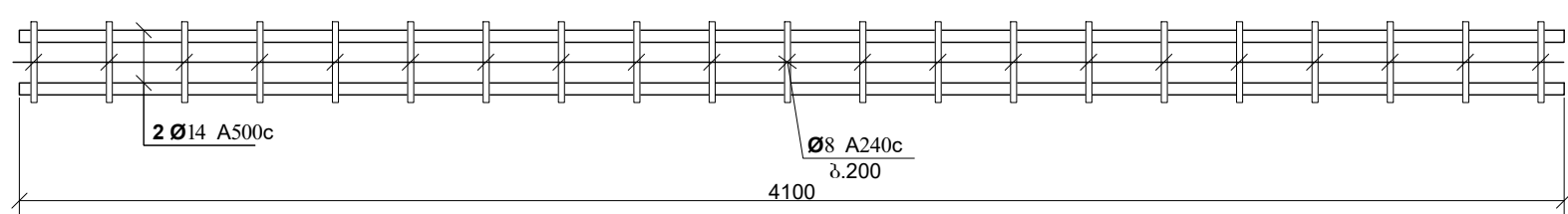


ფორმატი	სტაფია	ვარიანტი
A3	მ.3.	1
პროექტი აწესდება:		
შენიშვნები:		
დაკვეთის	ინანი-საგომოს გინესტინგის	
დაკვეთის	GWP-029243 IC21-0508276	
შესრულებული	 გ.პ.ს. "გომოსი უფრო მეტი ვიდრე წყალი" <small>ბიზნესი უფრო მეტი ვიდრე წყალი MORE THAN JUST WATER</small> თბილისი, მდგა (შპს) ჯუღელის ქუჩა №10 ბაქოური ენსაბრის და პროექტირების დაარსებები-საარქიტექტორო საბუნარი	
რეაბ. პროექტის უფროსი	თ. სალია	
პროექტის ხელმძღვანელი	ლ.ლოლობერიძე	
შეასრულა	მ. გელაშვილი	
შეამოწმა		
პროექტი	ინანი-საგომოს რაიონში, პარკეთილის ხევში არსებული წყალმომარაგების კვანძის და ქსელის რეაბილიტაციის პროექტი	
თარიღი	მაისი 2021	
ნახაზი		
შის ანაქარი რეინჟინერინგის ფილა (საყალიბი ნახაზი)		
მასშტაბი	ფურცელი №	ფურცლები
-	სკ-6	8

პარკის ბანაჟის გეგმა
მ. 1:30



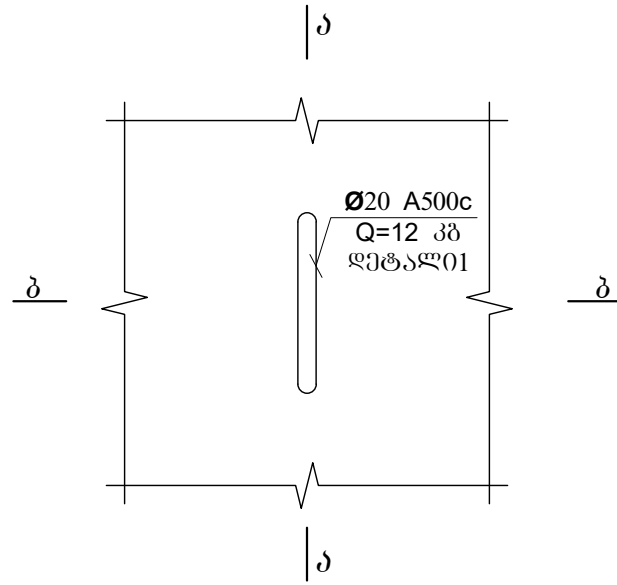
პარკის 1 4 ცალი
მ.1:20



ფორმატი	სტადია	ვარიანტი
A3	მ.პ.	1
პროექტი ავტორი:		
შენიშვნები:		
ლაგვითა	ისანი-საგორის ბინების	
ლაგვითა	GWP-029243 IC21-0508276	
შენიშვნები	 <p>შ.პ.ს. "გორჯინა ურთერ ენდ ვაუერ" თბილისი, მუდგა (მზია) ჯუღელის ქუჩა №10 ბანაჟის პროექტი და არქიტექტურის დაპროექტირება-საპროექტო სამსახური</p>	
რეკ. უკუყვანის უწყობის	მ. სელია	
პროექტის ხელმძღვანელი	ლ. ლომიძე	
შეასრულა	ბ. გელაშვილი	
შეამოწმა		
პროექტი	<p>ისანი-საგორის რაიონი, პარკის სივრცის სივრცის წყობის პროექტი და ქსელის რეაბილიტაციის პროექტი</p>	
თარიღი	მაისი 2021	
ნახაზი		
ქარკასის ბანაჟის გეგმა		
მასშტაბი	ფურცელი №	ფურცლები
-	სკ-7	8

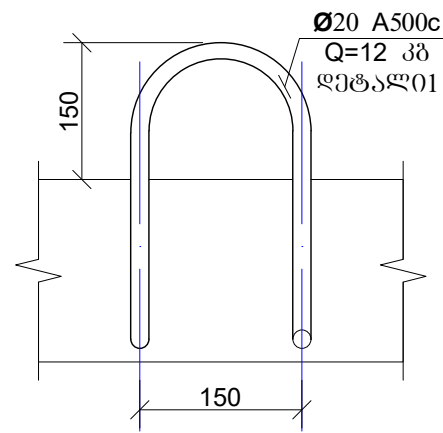
კვანძო 2 (4ცალი)

მ.1:10



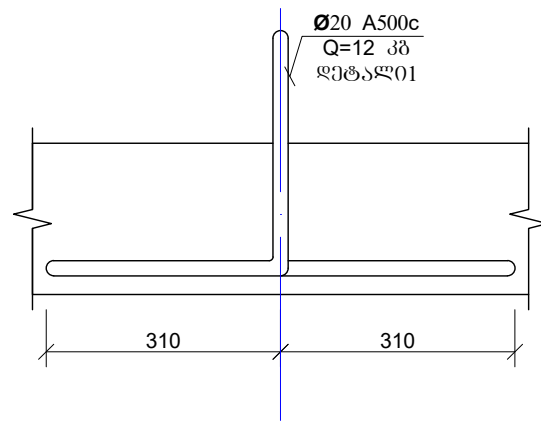
კვანძო ა-ა

მ.1:10



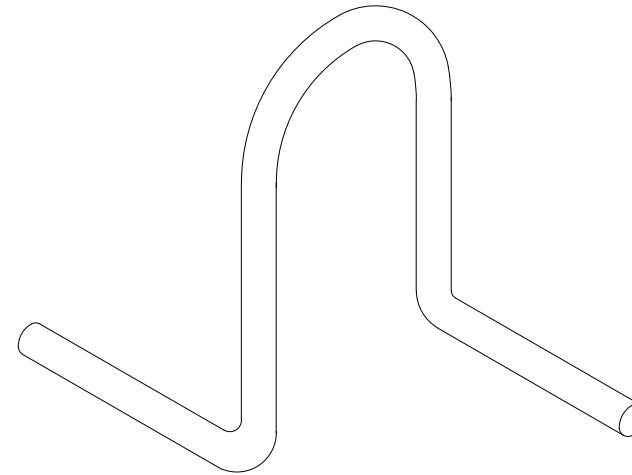
კვანძო ბ-ბ

მ.1:10




ღებვალი 1

მ.1:5



არმატურის სპეციფიკაცია							არმატურის ამოკრება			
პოზ. №	შსპოზი	Ø მმ	L მმ	n ც	nXL მ	Ø მმ	nXL მ	მასა კგ		
								A500c	A240c	
1	3	12 A500c	-	-	299.2	16 A500c	5.2	8	-	
1-1	3100	14 A500c	3100	8	24.8	14 A500c	24.8	30	-	
	180	8 A240c	180	42	7.6	12 A500c	299.2	265	-	
	650	16 A500c	650	8	5.2	10 A500c	29.6	18	-	
1-2	180	8 A240c	180	8	1.4	8 A240c	19.2		8	
	100	10 A500c	380	78	29.6					
3	100	8 A240c	340	30	10.2					
							ბეტონი	B-25	v =	2.9 მ³

ფორმატი	სტადია	მარიანტი
A3	მ.პ.	1
პროექტი ავტომატურად:		
შენიშვნები:		
დამკვეთი	ისანი-საგომრის გიუნესტენტი	
დამკვეთის მისამართი	GWP-029243 IC21-0508276	
შემსრულებელი	 შ.პ.ს. "ჯორჯიან უოთერ ენდ შაუერი" თბილისი, შედეა (შხია) ჯუღელის ქუჩა №10 ტექნიკური შესარჩონის და პროექტირების დაარსებები-საპროექტო სამსახური	
რეაბ. ჯგუფის უფროსი	თ. ხალია	
პროექტის ხელმძღვანელი	ლ. ლომიძე	
შეასრულა	ბ. გელაშვილი	
შეამოწმა		
პროექტი	ისანი-საგომრის რაიონში, ვარკეთილის ხევში არსებული წყალგამარაგების კანალების და ქსელის რეაბილიტაციის პროექტი	
თარიღი	მაისი 2021	
ნახაზი		
კანალები, კვეთები, სავსივიკასია		
მასშტაბი	ფურცელი №	ფურცლები
-	სკ-8	8